



DE Zähler-Anschluss Handbuch Version 2.4

Herausgeber:
Solare Datensysteme GmbH
Fuhrmannstr. 9
72351 Geislingen-Binsdorf
Deutschland

E-Mail: info@solar-log.com
Kontakt: <https://www.solar-log.com>

Technischer Support:
Endkunden und nicht geschulte Installateure
Tel.: 0900 1737564*

Installationsfragen bei geschulten Installateuren und Solar-Log™ Partnern sowie bei Service und Planungsanfragen
Tel.: +49 (0)7428/4089-300

*0,59 Euro je angefangene Minute für Anrufe aus dem deutschen Festnetz, Mobilfunkpreise können abweichen.

Inhaltsverzeichnis

1	Externe Strom-Zähler	5
1.1	Erfassung des Energieflusses mit externen Strom-Zählern	5
2	Zähler-Betriebsmodi des Solar-Log™	8
2.1	Bedeutung der Zähler-Betriebsmodi des Solar-Log™	8
3	Allgemeines zur Verkabelung	9
3.1	Verkabelung S0 Zähler	9
3.2	Verkabelung RS485 Zähler	9
3.3	Verkabelung Zähler zur Eigenverbrauchserfassung	9
4	Solar-Log™ PRO	13
4.1	Solar-Log™ PRO1	13
4.3	Solar-Log™ PRO2	16
4.4	Solar-Log™ PRO380	19
4.3	Solar-Log™ PRO380-CT	22
5	Inepro	26
5.1	Inepro 75D	26
5.2	Inepro 1250D	28
6	Iskra	31
6.1	Iskra WS0021	31
6.2	Iskra WS0031	32
6.3	Iskra WS1102	33
7	Janitza UMG 104/UMG 604/UMG 604-PRO (Utility Meter)	34
7.1	Janitza UMG 104 / UMG 604 / UMG 604-PRO	34
7.2	Janitza UMG 604 / UMG 604-PRO über Ethernet	40
8	Larsen & Toubro	41

8.1	Larsen & Toubro (WDM313CDNC).....	41
9	Mikro PowerMeter	43
9.1	Mikro PowerMeter DPM680	43
10	Schneider Electric.....	45
10.1	Schneider EM6400NG (3-phasig).....	45
10.2	Schneider EM6400S (3-phasig).....	47
11	Secure Meters.....	49
11.1	Secure Meters (3-phasig).....	49
12	Anhang Schaltpläne	51
12.1	Beispielpläne für Erfassung von Produktion und Verbrauch	51
12.2	Beispielplan für Verbrauchsmessung an Hybridsystemen.....	54

1 Externe Strom-Zähler

1.1 Erfassung des Energieflusses mit externen Strom-Zählern

An jedem Solar-Log™ können externe Stromzähler über die S0-Eingänge und/oder über den RS485 Bus angeschlossen werden.

Die Solar-Log™ Geräte verfügen über unterschiedlich viele S0-Eingänge:

S0 Eingänge

Solar-Log™	Anzahl S0 Eingänge
Solar-Log Base	1 x S0-In
Solar-Log 300, 1200, 1900 und 2000	2 x S0-In und 1 x S0-Out
Solar-Log ^{1000, 500}	1 x S0-In/Out
Solar-Log ²⁰⁰	1 x S0-In
Solar-Log 250	1 x S0-In

Liste der Solar-Log™-Geräte zum Handbuch sowie deren Kompatibilität zu den Zählern*:

Solar-Log Base 15 (Firmware 5.x)
 Solar-Log Base 100 (Firmware 5.x)
 Solar-Log Base 2000 (Firmware 5.x)
 Gateway Solar-Log 50 (Firmware 4.x)
 Solar-Log 250 (Firmware 4.x)
 Solar-Log 300 (Firmware 4.x)
 Solar-Log 1200 (Firmware 4.x)
 Solar-Log 1900 (Firmware 4.x)
 Solar-Log 2000 (Firmware 4.x)
 Solar-Log™ 200 (Firmware 3.x)
 Solar-Log™ 500 (Firmware 3.x)
 Solar-Log™ 1000 (Firmware 3.x)

*Auf die Firmware der Solar-Log™-Geräte und die Implementierung der Zähler sowie deren allgemeine Kompatibilität zu den Solar-Log™-Geräten achten.



Hinweis

Der Solar-Log™ setzt eine S0-Impulsdauer von mindestens 30ms oder länger voraus. Deshalb empfehlen wir die von uns angebotenen und getesteten Zähler zu verwenden.

Für andere Produkte können wir deren Funktion nicht gewährleisten.

Zudem sollte die maximale Kabellänge zwischen Stromzähler und Solar-Log™ 10 m nicht überschreiten.



Hinweis

Verbrauchszähler können Anlagengruppen zugeordnet werden.

Die Zuordnung ist erst möglich, wenn im Einspeisemanagement [Konfiguration | Einspeisemanagement](#) eine Regelung mit Verrechnung des Eigenverbrauchs aktiviert wurde.



Hinweis

Mit dem Solar-Log™ lässt sich die Einspeisung der PV Anlage ins Stromnetz begrenzen.

Die Begrenzung kann als Fixwert (kW oder %) oder unter Berücksichtigung des Eigenverbrauchs erfolgen. Bei einer Regelung mit Berücksichtigung des Eigenverbrauchs nimmt die Erfassung des aktuellen Verbrauchs eine zentrale Rolle ein.

Um eine Genauigkeit von +/- 2% zu erreichen muss eine reine Verbrauchsmessung realisiert werden. Bei einer Verbrauchserfassung über einen bidirektionalen Zähler am Netzverknüpfungspunkt kann diese Genauigkeit i.d.R. nicht erreicht werden. Durch unterschiedliche Mess-, Auslese- und Steuerungsintervalle können sich Unregelmäßigkeiten und Grenzwertüberschreitungen bei der Einspeisung ergeben. Somit wird von einer solchen Installation und der Verwendung von S0-Zählern dringend abgeraten.



Hinweis

Der Solar-Log™ besitzt die Möglichkeit der „Festabregelung mit Verrechnung Eigenstromverbrauch auf x%“. Generelle Voraussetzung für eine Regelung auf x% ist, dass der eingesetzte Wechselrichter eine Leistungsreduzierung über Solar-Log™ ermöglicht.

Bei den Solar-Log™ kompatiblen Wechselrichtern gibt es gravierende Unterschiede bei der Leistungsbegrenzung.

Einige Wechselrichter lassen sich nicht auf 0W bzw. 0% der Generatorleistung steuern, sondern erzeugen auch bei einer Ansteuerung auf 0 eine gewisse Restleistung. Dies ist bei der Auslegung der 0% Anlage zu berücksichtigen; zum Beispiel so, dass die Grundlast im Objekt immer größer als die Restleistung ist.

Weiterhin gibt es deutliche Unterschiede in der Reaktionszeit der Wechselrichter, diese ist zusätzlich abhängig von der Anzahl der verbauten Geräte. Von der Verwendung von S0 Zählern für 0% Regelung wird abgeraten.

- ▶ Aus diesen Gründen kann Solare Datensysteme GmbH eine tatsächliche Null-Einspeisung nicht garantieren.
 - ▶ In jedem Fall ist die Regelung mit dem Verteilnetzbetreiber abzustimmen.
-

Externe Stromzähler/Saldierende Zähler

Bei mehrphasigen Zählern wird grundsätzlich zwischen phasengenauen und saldierenden Zählern unterschieden.

Saldierende Zähler sind Zähler bei denen die Werte aller drei Phasen aufsummiert werden. Der Zähler errechnet intern die Summe der Leistungen (Bezug und Einspeisung) der einzelnen Phasen und gibt dies als einen Wert aus.

Im Beispiel:

Phase 1 speist über einen Wechselrichter (einphasig) 3 kW ein.

Phase 2 bezieht 2 kW (Energie)

Phase 3 bezieht 1 kW (Energie)

Hieraus ergibt sich bei einem saldierenden Zähler der summierte Wert 0 kW.

Beispiele für saldierende Zähler sind der Janitza UMG 104 / UMG 604 und der Solar-Log™ PRO380.

2 Zähler-Betriebsmodi des Solar-Log™

2.1 Bedeutung der Zähler-Betriebsmodi des Solar-Log™

Es gibt beim Solar-Log™ in der Konfiguration für die Zähler, verschiedene Einstellungsmöglichkeiten. Diese sind im Speziellen:

- Deaktiviert: Die Aufzeichnung wurde oder ist deaktiviert.
- Generator: Die Werte des Zählers werden als Erzeugungswerte behandelt.
- Verbrauchszähler: Zähler, über den ausschließlich der Verbrauch erfasst wird.
- Verbrauchszähler (2-Richtungszähler) : Zähler erfasst Verbrauch und Produktion gesammelt - durch Abfrage der Wechselrichter wird tatsächlicher Verbrauch ermittelt.
- Unterverbraucher: Zähler zur Erfassung einzelner Verbraucher, welche mit einem übergeordneten Verbrauchszähler bereits erfasst werden.
- Batteriezähler (2-Richtungszähler): Erfasst Ladung und Entladung der Batterie.
- Gesamtanlagenzähler: Die Summe der Produktion aller Wechselrichter.
- Utility Meter (U+I) (mit Solar-Log 1000, 1900, 2000 und Solar-Log Base 2000): Zähler für Steuer-/Regelungsaufgaben - einschließlich Strommessung, nötigenfalls mit Stromwandlern.
- Utility Meter (U+) + Verbrauch (2-Richtungszähler): Zähler welche als Utility Meter (U+) eingesetzt werden können, sind in diesem Modus gleichzeitig auch als Verbrauchszähler (2-Richtungszähler) einsetzbar (mit Solar-Log 1000, 1900, 2000 und Solar-Log Base 2000).
- Utility Meter (U) (mit Solar-Log 1000, 1900, 2000 und Solar-Log Base 2000): Zähler für Steuer-/Regelungsaufgaben - nur Spannungsmessung.



Hinweis

Achten Sie bitte darauf, dass bei der Zählerkonfiguration unter [Konfiguration | Geräte | Konfiguration | Konfiguration](#) im Bereich „Modulfeld, Leistung & Bezeichnung“, der Wert, der in das Feld „Maximale AC-Leistung“ eingetragen wird, den aufzuzeichnenden Messbereich und die Skalierung der Grafik des Verbrauchs, im Solar-Log™, sowie im Web bestimmt.

3 Allgemeines zur Verkabelung

3.1 Verkabelung S0 Zähler

Der S0-Anschluss des externen Stromzählers wird wie folgt an den 6-poligen S0 In/Out (S0-IN A und S0-OUT) Stecker oder an den 4-poligen S0-IN B angeschlossen:

S0-Zähler allgemein

S0 Solar-Log™	Solar-Log Base	Stromzähler
PIN		Belegung
▶ 1	▶ 4	▶ S0+
▶ 2	▶ 5	▶ S0-
▶ 3		
▶ 4		

Am Solar-Log™ ist zwischen Pin 3 und Pin 4 eine Kabelbrücke zu setzen. Beim Solar-Log Base keine Brücke.

3.2 Verkabelung RS485 Zähler

Der RS485 Ausgang der Zähler kann an jeder RS485 Schnittstelle (A, B und C) des Solar-Log™ angeschlossen werden.

Übersicht

- 2-polige Verkabelung

Arbeitsschritte

- Zähler und Solar-Log™ stromlos schalten.
- Zähler an Solar-Log™ verkabeln.

3.3 Verkabelung Zähler zur Eigenverbrauchserfassung

Zur Erfassung des Energieverbrauchs über den Solar-Log™ gibt es zwei Optionen:

- Messung des reinen Verbrauch.
- Messung über bidirektionale Messung (Zwei Wege Messung) am Netzverknüpfungspunkt, hinter dem EVU-Zähler.

Grundsätzlich ist für die Erfassung des Energieverbrauchs ein separater Zähler zu installieren.

Die von den EVU eingesetzten Zähler können in der Regel nicht durch den Solar-Log™ ausgelesen werden.

3.3.1 Zähler-Anschlussmöglichkeiten mit Erfassung des Gesamtverbrauchs über RS485-/S0-Schnittstelle.

Dieser Zähler muss den gesamten Verbrauch des Hauses messen.
Die von den Netzbetreibern installierten Zähler bzw. Zwei-Wege-Zähler können für die Umsetzung dieser Funktion nicht verwendet werden.

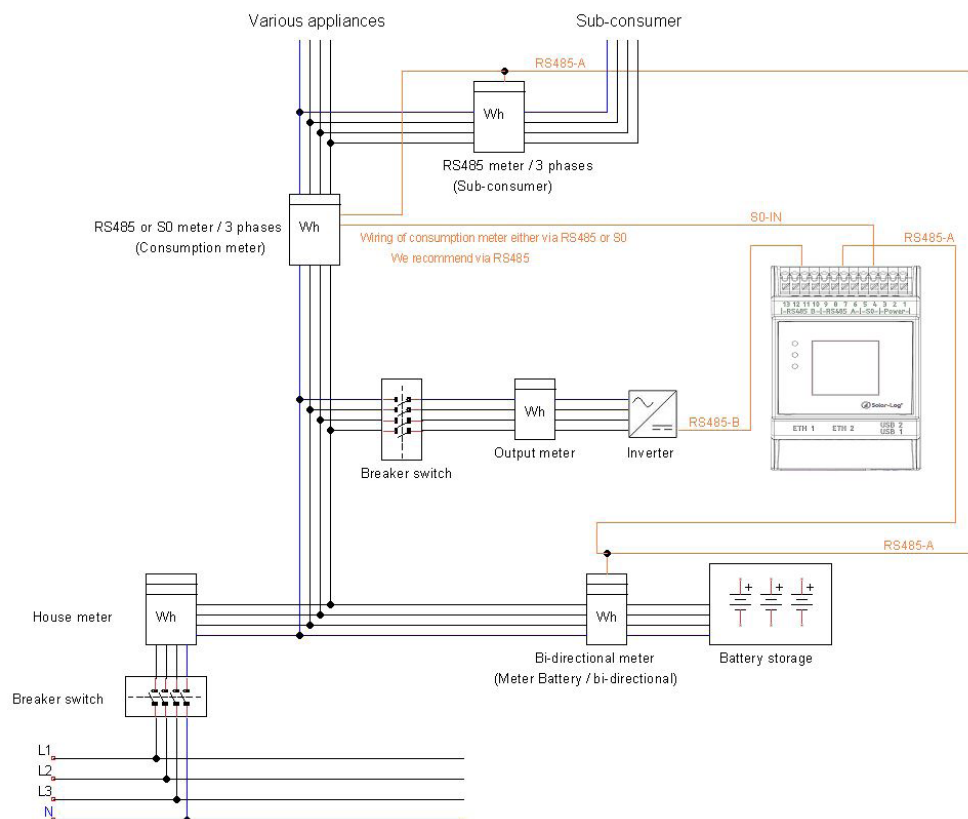


Abb.: Beispiel-Stromlaufplan Eigenverbrauchserfassung. (Optional mit Batteriespeicher)

3.3.2 Zähler-Anschlussmöglichkeiten mit bidirektionaler Erfassung des Gesamtverbrauchs nur über RS485-Schnittstelle.

Erfolgt keine Leistungsbegrenzung der Erzeugung unter Berücksichtigung des Eigenverbrauchs, kann über einen bidirektionalen Zähler die Einspeisung und der Netzbezug erfasst werden. Der Solar-Log™ kann dadurch in Verbindung mit den Produktionswerten den Verbrauch ermitteln.

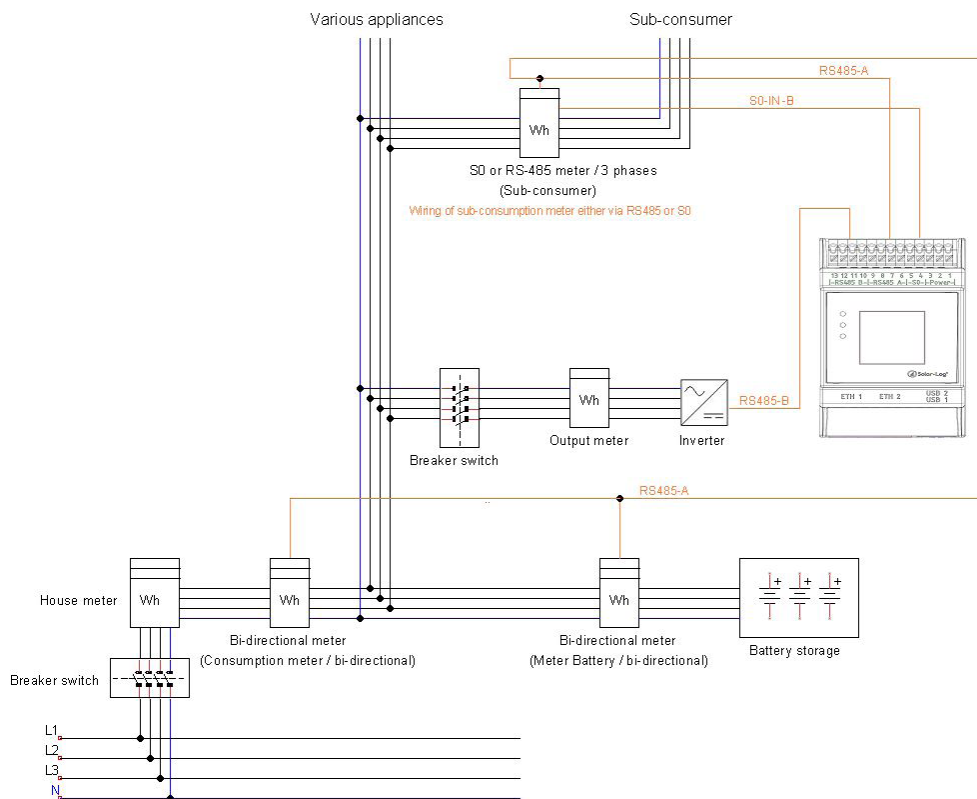


Abb: Beispiel-Stromlaufplan Eigenverbrauchserfassung - bidirektionale Messung. (Optional mit Batteriespeicher)

Hinweis zur möglichen Zählerverwendung bei Verbrauchserfassung:

- Bidirektionaler Zähler (nur über RS485) im Betriebsmodus „Verbrauchszähler (2-Richtungszähler)“: nur ein Zähler pro Solar-Log™ möglich, weitere Zähler nur im Betriebsmodus „Unterverbrauchszähler“
- Einrichtungszähler (RS485 oder SO) Betriebsmodus „Verbrauchszähler“: mehrere Zähler am Solar-Log™ möglich, die zum Verbrauchswert addiert werden und weitere Zähler im Betriebsmodus „Unterverbrauchszähler“ möglich
- Zähler im Betriebsmodus „Unterverbrauchszähler“ dienen zur Darstellung der Verbrauchswerte einzelner Verbraucher. Dieser Verbrauchswert muss über Verbrauchszähler (Bidirektionaler Zähler oder Einrichtungszähler) bereits im Gesamtverbrauch miterfasst sein.



Hinweis

Weitere Beispiele von Zählerkonstellationen in Verbindung mit Produktions- und Verbrauchserfassung siehe Anhang ab Seite 51.



Hinweis

Mit dem Solar-Log™ lässt sich die Einspeisung der PV Anlage ins Stromnetz begrenzen. Die Begrenzung kann als Fixwert (kW oder %) oder unter Berücksichtigung des Eigenverbrauchs erfolgen. Bei einer Regelung mit Berücksichtigung des Eigenverbrauchs nimmt die Erfassung des aktuellen Verbrauchs eine zentrale Rolle ein.

Um eine Genauigkeit von +/- 2% zu erreichen muss eine reine Verbrauchsmessung realisiert werden. Bei einer Verbrauchserfassung über einen bidirektionalen Zähler am Netzverknüpfungspunkt kann diese Genauigkeit i.d.R. nicht erreicht werden. Durch unterschiedliche Mess-, Auslese- und Steuerungsintervalle können sich Unregelmäßigkeiten und Grenzwertüberschreitungen bei der Einspeisung ergeben. Somit wird von einer solchen Installation und der Verwendung von S0-Zählern dringend abgeraten.



Hinweis

Der Solar-Log™ besitzt die Möglichkeit der „Festabregelung mit Verrechnung Eigenstromverbrauch auf X%“. Generelle Voraussetzung für eine Regelung auf x% ist, dass der eingesetzte Wechselrichter eine Leistungsreduzierung über Solar-Log™ ermöglicht.

Bei den Solar-Log™ kompatiblen Wechselrichtern gibt es gravierende Unterschiede bei der Leistungsbegrenzung.

Einige Wechselrichter lassen sich nicht auf 0W bzw. 0% der Generatorleistung steuern, sondern erzeugen auch bei einer Ansteuerung auf 0 eine gewisse Restleistung. Dies ist bei der Auslegung der 0% Anlage zu berücksichtigen; zum Beispiel so, dass die Grundlast im Objekt immer größer als die Restleistung ist.

Weiterhin gibt es deutliche Unterschiede in der Reaktionszeit der Wechselrichter, diese ist zusätzlich abhängig von der Anzahl der verbauten Geräte. Von der Verwendung von S0 Zählern für 0% Regelung wird abgeraten.

- ▶ Aus diesen Gründen kann Solare Datensysteme GmbH eine tatsächliche Null-Einspeisung nicht garantieren.
 - ▶ In jedem Fall ist die Regelung mit dem Verteilnetzbetreiber abzustimmen.
-

4 Solar-Log™ PRO

4.1 Solar-Log™ PRO1

Auswählbar unter „Solar-Log/Pro/RS485“

Übersicht

- Kommunikationsadresse muss vergeben werden.
- 2-polige Verkabelung.
- Arbeitsschritte:
 - Zähler und Solar-Log™ stromlos schalten.
 - Zähler an Solar-Log™ verkabeln.



Hinweis

Die Kommunikationsadresse ist standardmäßig auf 1 gesetzt, kann aber verändert werden, sobald mehrere Zähler in einem RS485 BUS verwendet werden.

Max. Anzahl an Zähler: ca. 60 Zähler auf dem Bus*#

Reichweite: ca. 1000m.

* Bitte beachten Sie, dass die maximale Zähleranzahl aufgrund des verwendeten Pegelwandlers, Baudrate und weiteren Installationsumständen variieren kann.

#Es können bis zu 11 Zähler visualisiert, jedoch bis zu 60 Zähler datentechnisch ausgewertet werden.

Zähler an Solar-Log™ verkabeln

Die Verkabelung erfolgt über

- selbstkonfektionierte Kabelverbindung mit Klemmleistenstecker.

Anschlussschema

Nach Schaltungstyp 1000 (DIN 43856)

L-IN Klemme 1	Zuleitungseingang Phase „L1“
L-OUT Klemme 3	Zuleitungsausgang Phase „L1“
Klemme 4 „N“	Neutralleiteranschluss „N“
Klemme 6 „N“	Neutralleiteranschluss „N“
Klemmen 20,21	S ₀ -Impulsausgang
Klemmen 23,24	ModBus-Anschluss Klemme 23 -> A, 24 -> B

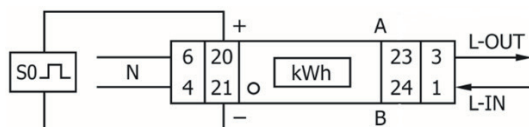


Abb.: Pin-Belegung

Technische Daten

Nennspannung	230 V AC
Strom	0,25 - 5(45) A
Frequenz	50 Hz
Messgröße	Wirk- und Blindenergie in Bezugs- und Lieferrichtung
Genauigkeitsklasse	B
Eigenverbrauch	≤ 10VA/Phase - ≤ 2W/Phase
Breite	1 TE (17,5 mm)
Impulsausgang LED	10 000 Imp/kWh
S ₀ -Impulsausgang	2 000 Imp/kWh, RA = 0,5 Wh/Imp
Impulslänge	≤ 5 625 W -> 32 ms > 5 625 W -> 11,2 ms
Arbeitstemperatur	-25°C bis +55°C
Max. rel. Luftfeuchte:	75 % im Mittel, kurzzeitig 95 %
Registrierte Harmonische	0,05 – 0,25 kHz
LED	rot blinkend: Bezug > 4 W, Pulsrate = Verbrauch
Display	4 + 2 Digits (9999,11 kWh)
Maximaler Leiterquerschnitt	Hauptklemmen: max. 8 mm ² Zusatzklemmen: max. 2,5 mm ²
Baudrate ModBus	9600 baud

Anschlussschema bei unterschiedlichen Betriebsmodi

Die Zähler verfügen über Bezeichnungen IN und OUT

Anschlussbelegung Solar-Log™ PRO1 (RS485 oder S0)

- | | |
|--|---|
| ▶ Als Verbrauchs oder Subverbrauchsähler | Zugang Netz (IN) - Abgang Verbraucher (OUT) |
| ▶ Als Generator /Erzeugungszähler | Zugang Erzeugung (IN) - Abgang Netz (OUT) |

Anschlussbelegung Solar-Log™ PRO1 (nur RS485)

- | | |
|--|--|
| ▶ Als Batteriezähler (2-Richtungszähler) | Zugang Erzeugung/Netz (IN) - Abgang Batterie (OUT) |
|--|--|

Kabelverbindung über RS485:

Klemmleistenstecker Solar-Log™	Gateway Solar-Log 50	Solar-Log Base RS485 (A) / (B)	Solar-Log™ PRO1
--------------------------------	----------------------	--------------------------------	-----------------

Klemme	Pin		
▶ 1 (Data+)	▶ 1 oder 5	▶ (A) 6 oder (B) 10 (Data+)	▶ 23 (A)
▶ 4 (Data-)	▶ 4 oder 6	▶ (A) 9 oder (B) 13 (Data-)	▶ 24 (B)



Hinweis

Ist der Zähler, das letzte Gerät im Bus, muss dieser zusätzlich über die Klemme 23 und 24 mit einem (120 Ohm / 0,25W) Widerstand terminiert werden.



Hinweis

Der Solar-Log™ PRO1 kann nicht mit Wechselrichtern zusammen an einem Bus kombiniert werden. Verwenden Sie daher, einen RS485 Anschluss für die Wechselrichter und einen RS485-Anschluss für den Solar-Log™ PRO1.

- ▶ Eine Kombination mit einem M&T-Sensor sowie mit dem Solar-Log™ PRO380, Solar-Log™ PRO380-CT und dem Solar-Log™ PRO2 im selben Bus, sind möglich.

Mögliche Zähler-Betriebsmodi des Solar-Log™ PRO1 über RS485:

- Batteriezähler (2-Richtungszähler)
- Unterverbrauchszähler
- Verbrauchszähler
- Generator

Kabelverbindung über S0 (IN):

Solar-Log™ S ₀ -Klemmleiste	Solar-Log Base	Solar-Log™ PRO1
Pin-Belegung		Pin-Belegung
▶ 1 - S0+	▶ 4 - S0+	▶ 20 - S0+
▶ 2 - S0-	▶ 5 - S0-	▶ 21 - S0-
▶ 3		
▶ 4		

Am Solar-Log™ ist zwischen Pin 3 und Pin 4 eine Kabelbrücke zu setzen. Beim Solar-Log Base keine Brücke.

Mögliche Zähler-Betriebsmodi des Solar-Log™ PRO1 über S0-Verkabelung (IN):

- Gesamtanlagenzähler
- Unterverbrauchszähler
- Verbrauchszähler
- Generator

Impuls-Faktor des Zählers:

1000 p / kWh



Hinweis für die S0-Impulslänge des Solar-Log™ PRO1

Folgende Werte der S0-Impulslänge des PRO1 sind bekannt:

- ▶ ≤ 5625W = Impulslänge 32ms
- ▶ > 5625W = Impulslänge 11,2ms

Der Solar-Log™ kann S0-Impulse von einer minimalen Länge von 30ms verarbeiten. Dies bedeutet, dass der S0-Ausgang des Solar-Log™ PRO1 für maximal 5625W verwendet werden kann.



Hinweis

Der Zähler ist nicht kompatibel mit dem Solar-Log™ 200, 500 und 1000.

4.3 Solar-Log™ PRO2

Auswählbar unter „Solar-Log/Pro/RS485“

Übersicht

- Kommunikationsadresse muss vergeben werden.
- 2-polige Verkabelung.
- Arbeitsschritte:
 - Zähler und Solar-Log™ stromlos schalten.
 - Zähler an Solar-Log™ verkabeln.



Hinweis

Die Kommunikationsadresse ist standardmäßig auf 1 gesetzt, kann aber verändert werden, sobald mehrere Zähler in einem RS485 BUS verwendet werden.

Max. Anzahl an Zähler: ca. 60 Zähler auf dem Bus*#

Reichweite: ca. 1000m.

* Bitte beachten Sie, dass die maximale Zähleranzahl aufgrund des verwendeten Pegelwandlers, Baudrate und weiteren Installationsumständen variieren kann.

#Es können bis zu 11 Zähler visualisiert, jedoch bis zu 60 Zähler datentechnisch ausgewertet werden.

Zähler an Solar-Log™ verkabeln

Die Verkabelung erfolgt über

- selbstkonfektionierte Kabelverbindung mit Klemmleistenstecker.

Anschlusschema

Nach Schaltungstyp 1000 (DIN 43856)

L-IN Klemme 1	Zuleitungseingang Phase „L1“
L-OUT Klemme 3	Zuleitungsausgang Phase „L1“
Klemme 4 „N“	Neutralleiteranschluss „N“
Klemme 6 „N“	Neutralleiteranschluss „N“
Klemmen 10, 11	ModBus-Anschluss Klemme 10 -> A, 11 -> B
Klemmen 12, 13	Nicht belegt
Klemmen 18, 19	S ₀ - Impulsausgang „FORWARD“ (Klemme 18 = „+“)
Klemmen 20,21	S ₀ -Impulsausgang „REVERSE“ (Klemme 20 = „+“)*

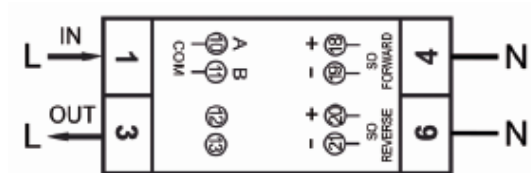


Abb.: Pin-Belegung

Technische Daten

Nennspannung	230 V AC
Strom	5 (100) A
Frequenz	50 Hz ± 10 %
Messgröße	Wirk- und Blindenergie in Bezugs- und Lieferrichtung
Genauigkeitsklasse	B
Eigenverbrauch	≤ 10VA/Phase - ≤ 2W/Phase
Breite	2 TE (35,8 mm)
Impulsausgang LED	10 000 Imp/kWh
S ₀ -Impulsausgang	1 000 Imp/kWh, 31ms
Arbeitstemperatur	-40°C bis +70°C
Max. rel. Luftfeuchte:	75 % im Mittel, kurzzeitig 95 %
Registrierte Harmonische	0,05 – 0,25 kHz
LED	rot blinkend: Bezug > 4 W, Pulsrate = Verbrauch
Display	5 + 2 Digits (99999,11 kWh)
Maximaler Leiterquerschnitt	Hauptklemmen: max. 35 mm ² Zusatzklemmen: max. 2,5 mm ²
Baudrate ModBus	9600 baud

Anschlusschema bei unterschiedlichen Betriebsmodi

Die Zähler verfügen über Bezeichnungen IN und OUT

Anschlussbelegung Solar-Log™ PRO2 (RS485 oder S0)

- | | |
|---|--|
| ▶ Als Verbrauchs oder Subverbrauchszähler | Zugang Netz (IN) - Abgang Verbraucher (OUT) |
| ▶ Als Generator /Erzeugungszähler | Zugang Erzeugung (IN) - Abgang Netz (OUT) |

Anschlussbelegung Solar-Log™ PRO2 (nur RS485)

- | | |
|--|---|
| ▶ Als Batteriezähler (2-Richtungszähler) | Zugang Erzeugung/Netz (IN) - Abgang Batterie (OUT) |
|--|---|

Kabelverbindung über RS485:

Klemmleistenstecker Solar-Log™	Gateway Solar-Log 50	Solar-Log Base RS485 (A) / (B)	Solar-Log™ PRO2
Klemme			Pin
▶ 1 (Data+)	▶ 1 oder 5	▶ (A) 6 oder (B) 10 (Data+)	10 (A)
▶ 4 (Data-)	▶ 4 oder 6	▶ (A) 9 oder (B) 13 (Data-)	11 (B)



Hinweis

Ist der Zähler, das letzte Gerät im Bus, muss dieser zusätzlich über die Klemme 10 und 11 mit einem (120 Ohm / 0,25W) Widerstand terminiert werden.



Hinweis

Der Solar-Log™ PRO2 kann nicht mit Wechselrichtern zusammen an einem Bus kombiniert werden. Verwenden Sie daher, einen RS485 Anschluss für die Wechselrichter und einen RS485-Anschluss für den Solar-Log™ PRO2.

- ▶ Eine Kombination mit einem M&T-Sensor sowie mit dem Solar-Log™ PRO380, Solar-Log™ PRO380-CT und dem Solar-Log™ PRO1 im selben Bus, sind möglich.

Mögliche Zähler-Betriebsmodi des Solar-Log™ PRO2 über RS485:

- Batteriezähler (2-Richtungszähler)
- Unterverbrauchszähler
- Verbrauchszähler
- Generator

Kabelverbindung über S₀ (IN):

Solar-Log™ S ₀ -Klemmleiste	Solar-Log Base	Solar-Log™ PRO2
Pin-Belegung		Pin-Belegung
1 - S ₀ +	▶ 4 - S ₀ +	18 - S ₀ +
2 - S ₀ -	▶ 5 - S ₀ -	19 - S ₀ -
3		
4		

Am Solar-Log™ ist zwischen Pin 3 und Pin 4 eine Kabelbrücke zu setzen. Beim Solar-Log Base keine Brücke.

Mögliche Zähler-Betriebsmodi des Solar-Log™ PRO2 über S₀-Verkabelung (IN):

- Unterverbrauchszähler
- Verbrauchszähler
- Generator

Impulse-Faktor des Zählers:

1000 p / kWh



Hinweis

Der Zähler ist nicht kompatibel mit dem Solar-Log™ 200, 500 und 1000.

4.4 Solar-Log™ PRO380

Auswählbar für Geräteerkennung am Solar-Log™ unter:

Geräteklasse: Zähler

Hersteller: Solar-Log

Typ: Pro

Übersicht

- Kommunikationsadresse muss vergeben werden.
- 2-polige Verkabelung
- Arbeitsschritte
 - Zähler und Solar-Log™ stromlos schalten
 - Zähler an Solar-Log™ verkabeln

Hinweis



Die Kommunikationsadresse ist standardmäßig auf 1 gesetzt, kann aber verändert werden, sobald mehrere Zähler in einem RS485 BUS verwendet werden.

Max. Anzahl an Zähler: ca. 60 Zähler auf dem Bus*#

Reichweite: ca. 1000m.

* Bitte beachten Sie, dass die maximale Zähleranzahl aufgrund des verwendeten Pegelwandlers, Baudrate und weiteren Installationsumständen variieren kann.

#Es können bis zu 11 Zähler visualisiert, jedoch bis zu 60 Zähler datentechnisch ausgewertet werden.

Zähler an Solar-Log™ verkabeln

Die Verkabelung erfolgt über

- selbstkonfektionierte Kabelverbindung mit Klemmleistenstecker

Anschlussschema

Nach Schaltungstyp 1000 (DIN 43856)

Input „L1, L2, L3“	Zuleitungseingang Phase „L1, L2, L3“
Output „L1, L2, L3“	Zuleitungsabgang Phase „L1, L2, L3“
Klemme „N“	Neutralleiteranschluss „N“
Klemmen 18,19	S ₀ -Impulsausgang „FORWARD“ (Klemme 18 = „+“)
Klemmen 20,21	S ₀ -Impulsausgang „REVERSE“ (Klemme 20 = „+“)*
Klemmen 22,23	ModBus-Anschluss Klemme 22 -> A, 23 -> B
Klemmen 24,25	externe Tarifumschaltung (230V AC)

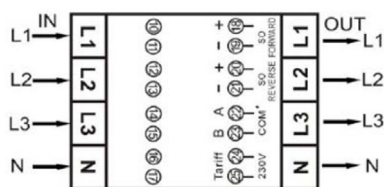


Abb.: Pin-Belegung

Technische Daten

Nennspannung	230 / 400 V AC
Strom	0,25 - 5(100) A
Frequenz	50 Hz
Messgröße	Wirk- und Blindenergie in Bezugs- und Lieferrichtung
Genauigkeitsklasse	B
Eigenverbrauch	< 10 VA - < 2 W
Anlaufstrom	20 mA
Breite	4 TE (70 mm)
Impulsausgang LED	10 000 Imp/kWh, 30 ms
S ₀ -Impulsausgang	1 000 Imp/kWh, 30 ms
Arbeitstemperatur	-40°C bis +70°C
Max. rel. Luftfeuchte:	75 % im Mittel, kurzzeitig 95 %
Registrierte Harmonische	0,05 – 0,25 kHz
LED	rot blinkend: Bezug > 4 W, Impulsrate = Verbrauch
Display	6 + 2 Digits (999999,11 kWh)
Maximaler Leiterquerschnitt	Hauptklemmen: Flexible Leitung bis max. 25mm ² Starre Leitung bis max. 35mm ² Zusatzklemmen: max. 2,5 mm ²
Baudrate ModBus	9600 baud

Anschlussschema bei unterschiedlichen Betriebsmodi

Die Zähler verfügen über Bezeichnungen IN (unten) und OUT (oben)

Anschlussbelegung Solar-Log™ PRO380 (RS485 oder S0)

- | | |
|--|---|
| ▶ Als Verbrauchs oder Subverbrauchsähler | Zugang Netz (IN) - Abgang Verbraucher (OUT) |
| ▶ Als Generator / Gesamtanlagenzähler | Zugang Erzeugung (IN) - Abgang Netz (OUT) |

Anschlussbelegung Solar-Log™ PRO380 (nur RS485)

- | | |
|---|--|
| ▶ Als Verbrauchszähler (2-Richtungszähler) | Zugang Netz (OUT) – Abgang Haus/Anlage (IN)
(Einbaulage gemäß Erzeugerpeilsystem) |
| (Ab Firmware 3.4.2 lässt sich die Zählrichtung (Auswertung) im Solar-Log™ von Verbrauchszählern im bidirektionalen Modus in der Gerätekonfiguration umstellen.) | |
| ▶ Als Batteriezähler (2-Richtungszähler) | Zugang Erzeugung/Netz (IN) - Abgang Batterie (OUT) |

Kabelverbindung über RS485:

Klemmleistenstecker Solar-Log™ Solar-Log 50 Solar-Log Base RS485 (A) / (B) Solar-Log™ PRO380

Klemme	Pin		
▶ 1 (Data+)	▶ 1 oder 5	▶ (A) 6 oder (B) 10 (Data+)	▶ 22 (A)
▶ 4 (Data-)	▶ 4 oder 6	▶ (A) 9 oder (B) 13 (Data-)	▶ 23 (B)



Hinweis

Ist der Zähler, das letzte Gerät im Bus, muss dieser zusätzlich über die Klemme 22 und 23 mit einem (120 Ohm / 0,25W) Widerstand terminiert werden.



Hinweis

Der Solar-Log™ PRO380 kann nicht mit Wechselrichtern zusammen an einem Bus kombiniert werden. Verwenden Sie daher, einen RS485 Anschluss für die Wechselrichter und einen RS485-Anschluss für den Solar-Log™ PRO380.

- ▶ Eine Kombination mit einem M&T-Sensor sowie mit dem Solar-Log™ PRO380-CT, Solar-Log™ PRO1 und dem Solar-Log™ PRO2 im selben Bus, sind möglich.

Mögliche Zähler-Betriebsmodi des Solar-Log™ PRO380 über RS485:

- Batteriezähler (2-Richtungszähler)
- Gesamtanlagenzähler
- Unterverbrauchszähler
- Verbrauchszähler
- Verbrauchszähler (2-Richtungszähler)
- Generator

Kabelverbindung über S0 (IN):

Solar-Log™ S ₀ -Klemmleiste	Solar-Log Base	Solar-Log™ PRO380
Pin-Belegung		Pin-Belegung
▶ 1 - S0+	▶ 4 - S0+	▶ 18 - S0+
▶ 2 - S0-	▶ 5 - S0-	▶ 19 - S0-
▶ 3		
▶ 4		

Am Solar-Log™ ist zwischen Pin 3 und Pin 4 eine Kabelbrücke zu setzen. Beim Solar-Log Base keine Brücke.

Mögliche Zähler-Betriebsmodi des Solar-Log™ PRO380 über S0-Verkabelung (IN):

- Gesamtanlagenzähler
- Unterverbrauchszähler
- Verbrauchszähler
- Wechselrichtermodus

Implus-Faktor des Zählers:

1000 p / kWp

4.3 Solar-Log™ PRO380-CT

Auswählbar für Geräteerkennung am Solar-Log™ unter:

Gerätekategorie: Zähler

Hersteller: Solar-Log

Typ: Pro



Achtung!

Bei diesen Messwandlerzählern ist das Wandlerverhältnis nur einmalig einstellbar!

- ▶ Unbedingt vor erstmaliger Inbetriebnahme klären, welches Wandlerverhältnis am Zähler eingestellt werden soll!

Wird der Zähler erstmalig an Spannung angeschlossen erscheint im Display die Meldung „Set CT“ und „CT5 0005“.

Wird eine Pfeiltaste betätigt, blinkt die erste Zahl von links. Hier wählen Sie mit den Pfeiltasten den Sekundärstrom zwischen /1A oder /5A aus und bestätigen diesen anschließend mit gleichzeitigem Drücken beider Pfeiltasten für 3 Sekunden. Danach stellen Sie den Primärstrom ein, indem Sie von links nach rechts alle 4 Ziffern mit den Tasten nacheinander anwählen und mit den Pfeiltasten einstellen. Der Primärstrom kann beliebig von 0005 - 9995 frei ausgewählt werden. Die ersten drei Ziffern können von 0 bis 9, die letzte nur zwischen 0 und 5 ausgewählt werden. Bestätigen Sie jede Ziffer durch betätigen beider Pfeiltasten für 3 Sekunden.

Das Wandlerverhältnis ist jetzt eingestellt und kann nicht mehr verändert werden.

Übersicht

- Kommunikationsadresse muss vergeben werden.
- 2-polige Verkabelung
- Arbeitsschritte
 - Zähler und Solar-Log™ stromlos schalten
 - Zähler an Solar-Log™ verkabeln



Hinweis

Die Kommunikationsadresse ist standardmäßig auf 1 gesetzt, kann aber verändert werden, sobald mehrere Zähler in einem RS485 BUS verwendet werden.

Max. Anzahl an Zähler: ca. 60 Zähler auf dem Bus**

Reichweite: ca. 1000m.

* Bitte beachten Sie, dass die maximale Zähleranzahl aufgrund des verwendeten Pegelwandlers, Baudrate und weiteren Installationsumständen variieren kann.

**Es können bis zu 11 Zähler visualisiert, jedoch bis zu 60 Zähler datentechnisch ausgewertet werden.

Zähler an Solar-Log™ verkabeln

Die Verkabelung erfolgt über

- selbstkonfektionierte Kabelverbindung mit Klemmleistenstecker

Technische Daten

Nennspannung	230 / 400 V AC
Strom	0,015 - 1,5 (6) A
Frequenz	50 Hz
Messgröße	Wirk- und Blindenergie in Bezugs- und Lieferichtung
Genauigkeitsklasse	B
Eigenverbrauch	< 10 VA - < 2 W
Anlaufstrom	3 mA
Breite	4 TE (70 mm)
Impulsausgang LED	10 000 Imp/kWh, 2,5 ms
S ₀ -Impulsausgang	10 000 Imp/kWh, 30 ms
Arbeitstemperatur	-25°C bis +70°C
Max. rel. Luftfeuchte:	75 % im Mittel, kurzzeitig 95 %
Registrierte Harmonische	0,05 - 0,25 kHz
LED	rot blinkend: Bezug > 4 W, Impulsrate = Verbrauch
Display	5 + 3 Digits (99999,111 kWh)
Maximaler Leiterquerschnitt	Hauptklemmen: max. 10 mm ² Zusatzklemmen: max. 2,5 mm ²
Baudrate ModBus	9 600 baud

Anschlussschema

Nach Schaltungstyp 1000 (DIN 43856)

CT 1 (in) Klemme k (s1) / (out) Klemme l (s2)	10 Spannung Phase 1 (10/11 intern gebrückt)
CT 2 (in) Klemme k (s1) / (out) Klemme l (s2)	12 Spannung Phase 2 (12/13 intern gebrückt)
CT 3 (in) Klemme k (s1) / (out) Klemme l (s2)	14 Spannung phase 3 (14/15 intern gebrückt)
Klemme „N“	Neutralleiteranschluss „N“
Klemmen 18,19	S ₀ -Impulsausgang „FORWARD“ (Klemme 18 = „+“)
Klemmen 20,21	S ₀ -Impulsausgang „REVERSE“ (Klemme 20 = „+“)*
Klemmen 22,23	ModBus-Anschluss Klemme 22 -> A, 23 -> B
Klemmen 24,25	externe Tarifumschaltung (230V AC)

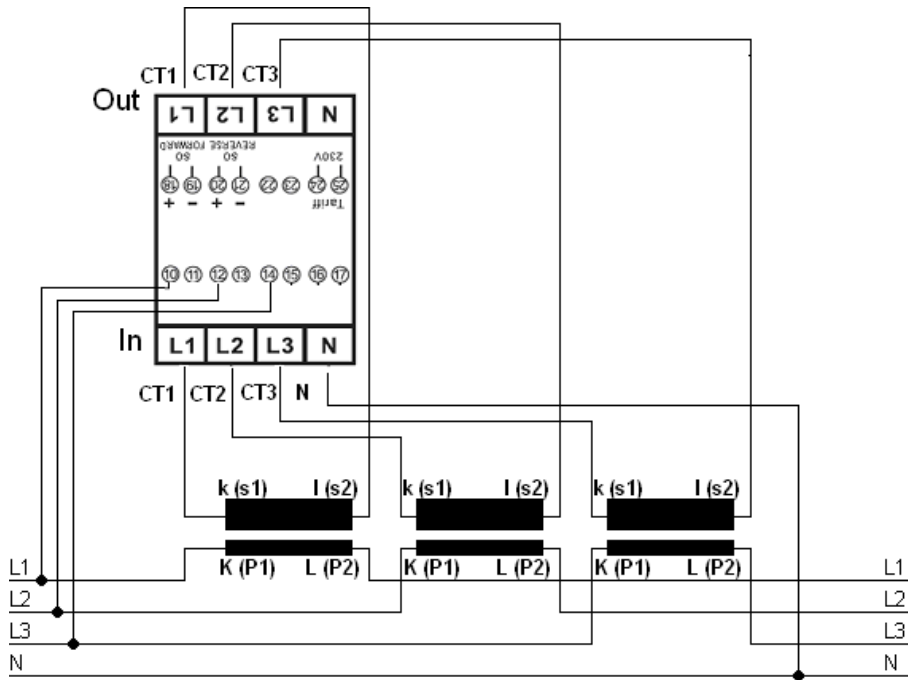


Abb.: Pin-Belegung

Hinweis



Wir empfehlen die Anschlussleitungen für die Spannungsmessung entsprechend der örtlichen Vorschriften und Verordnungen mit passenden Trennschalter oder Überstromschutzvorrichtungen abzusichern.

Anschlusschema bei unterschiedlichen Betriebsmodi

Die Anschlussbelegung bezieht sich auf die Abbildung auf Seite 18

Anschlussbelegung Solar-Log™ PRO380-CT (RS485 oder S0)

- ▶ Als Verbrauchs oder Subverbrauchsähler Zugang Netz an Wandler K(P1) - Abgang Verbraucher an Wandler L(P2)
- ▶ Als Generator / Gesamtanlagenzähler Zugang Erzeugung an Wandler K(P1) - Abgang Netz an Wandler L(P2)

Anschlussbelegung Solar-Log™ PRO380-CT (nur RS485)

- ▶ Als Verbrauchszähler (2-Richtungszähler) Zugang Netz an Wandler L(P2) - Abgang Haus/Anlage an Wandler K(P1)
(Einbaulage gemäß Erzeugerpeilsystem)

(Ab Firmware 3.4.2 lässt sich die Zählrichtung (Auswertung) im Solar-Log™ von Verbrauchszählern im bidirektionalen Modus in der Gerätekonfiguration umstellen.)
- ▶ Als Batteriezähler (2-Richtungszähler) Zugang Erzeugung/Netz an Wandler K(P1) - Abgang Batterie an Wandler L(P2)

Kabelverbindung über RS485:

Klemmleistenstecker Solar-Log™	Gateway Solar-Log 50	Solar-Log Base RS485 (A) / (B)	Solar-Log™ PRO380-CT (COM)
Klemme			Pin
▶ 1 (Data+)	▶ 1 oder 5	▶ (A) 6 oder (B) 10 (Data+)	▶ 22 (A)
▶ 4 (Data-)	▶ 4 oder 6	▶ (A) 9 oder (B) 13 (Data-)	▶ 23 (B)



Hinweis

Ist der Zähler, das letzte Gerät im Bus, muss dieser zusätzlich über die Klemme 22 und 23 mit einem (120 Ohm / 0,25W) Widerstand terminiert werden.



Hinweis

Der Solar-Log™ PRO380-CT kann nicht mit Wechselrichtern zusammen an einem Bus kombiniert werden.

Verwenden Sie daher, einen RS485 Anschluss für die Wechselrichter und einen RS485-Anschluss für den Solar-Log™ PRO380-CT.

- ▶ Eine Kombination mit einem M&T-Sensor sowie mit dem Solar-Log™ PRO380, Solar-Log™ PRO1 und dem Solar-Log™ PRO2 im selben Bus, sind möglich.

Mögliche Zähler-Betriebsmodi des Solar-Log™ PRO380-CT über RS485:

- Batteriezübler (2-Richtungszähler)
- Gesamtanlagenzübler
- Unterverbrauchszähler
- Verbrauchszähler
- Verbrauchszähler (2-Richtungszähler)
- Generator

Kabelverbindung über S0 (IN):

Solar-Log™ S ₀ -Klemmleiste	Solar-Log Base	Solar-Log™ PRO380-CT
Pin-Belegung		Pin-Belegung
▶ 1 - S0+	▶ 4 - S0+	▶ 18 - S0+
▶ 2 - S0-	▶ 5 - S0-	▶ 19 - S0-
▶ 3		
▶ 4		

Am Solar-Log™ ist zwischen Pin 3 und Pin 4 eine Kabelbrücke zu setzen. Beim Solar-Log Base keine Brücke.

Mögliche Zähler-Betriebsmodi des Solar-Log™ PRO380-CT über S0-Verkabelung (IN):

- Gesamtanlagenzübler
- Unterverbrauchszähler
- Verbrauchszähler
- Generator

Implus-Faktor des Zählers:

10000 p / kWh

5 Inepro

5.1 Inepro 75D

Auswählbar für Geräteerkennung am Solar-Log™ unter:

Gerätekategorie: Zähler

Hersteller: Inepro

Übersicht

- Kommunikationsadresse kann nicht frei vergeben werden.
- 2-polige Verkabelung
- Arbeitsschritte
 - Zähler und Solar-Log™ stromlos schalten
 - Zähler an Solar-Log™ verkabeln

Zähler an Solar-Log™ verkabeln

Die Verkabelung erfolgt über

- selbstkonfektionierte Kabelverbindung mit Klemmleistenstecker

Kabelverbindung über RS485:

Solar-Log™ RS485-Klemmleiste	Gateway Solar-Log 50	Solar-Log Base RS485 (A) / (B)	Inepro 75D
Pin-Belegung			Pin-Belegung
▶ 1 (Data+)	▶ 1 oder 5	▶ (A) 6 oder (B) 10 (Data+)	▶ 8 - RS485A
▶ 4 (Data-)	▶ 4 oder 6	▶ (A) 9 oder (B) 13 (Data-)	▶ 7 - RS485B

Mögliche Zähler-Betriebsmodi des Inepro-Zähler 75D über RS485:

- Gesamtanlagenzähler
- Unterverbrauchszähler
- Verbrauchszähler
- Generator

Kabelverbindung über S0:

Solar-Log™ S ₀ -Klemmleiste	Solar-Log Base	Inepro 75D
Pin-Belegung		Pin-Belegung
▶ 1 - S0+	▶ 4 - S0+	▶ 6 - S0+
▶ 2 - S0-	▶ 5 - S0-	▶ 5 - S0-
▶ 3		
▶ 4		

Am Solar-Log™ ist zwischen Pin 3 und Pin 4 eine Kabelbrücke zu setzen. Beim Solar-Log Base keine Brücke.

Mögliche Zähler-Betriebsmodi des Inepro-Zähler 75D über S0:

- Gesamtanlagenzähler
- Unterverbrauchszähler
- Verbrauchszähler
- Generator

Implus-Faktor des Zählers:

1600 p / kWp



Hinweis

Es kann nur ein Inepro RS485 Zähler pro RS485-Schnittstelle verwendet werden.



Hinweis

Der Inepro 75D kann nicht mit RS422 gekoppelten Wechselrichtern am gleichen Bus-Eingang verwendet werden.



Hinweis

Der Inepro Zähler 75D wird während der Geräte-Erkennung automatisch vom Solar-Log™ mit der Modbus-Adresse 234 versehen.

Diese Adresse darf daher nicht für andere Geräte verwendet werden.

Nach der Konfiguration wechselt die Anzeige des Inepro Zähler zwischen dem Zählerstand und der Adressanzeige (ID=EA); daran erkennen Sie die korrekte Erkennung durch den Solar-Log™.

Alle RS485 Zähler müssen zwischen den zwei verwendeten Pins mit einem 120 Ohm Widerstand terminiert werden.

5.2 Inepro 1250D

Auswählbar für Geräteerkennung am Solar-Log™ unter:

Gerätekategorie: Zähler

Hersteller: Inepro

Übersicht

- Kommunikationsadresse kann nicht frei vergeben werden.
- 2-polige Verkabelung
- Arbeitsschritte
 - Zähler und Solar-Log™ stromlos schalten
 - Zähler an Solar-Log™ verkabeln

Zähler an Solar-Log™ verkabeln

Die Verkabelung erfolgt über

- selbstkonfektionierte Kabelverbindung mit Klemmleistenstecker

Kabelverbindung über RS485:

Solar-Log™ RS485-Klemmleiste	Gateway Solar-Log 50	Solar-Log Base RS485 (A) / (B)	Inepro 1250D
------------------------------	-------------------------	--------------------------------	--------------

Pin-Belegung			Pin-Belegung
▶ 1	▶ 1 oder 5	▶ (A) 6 oder (B) 10 (Data+)	▶ 11 - RS485A
▶ 4	▶ 4 oder 6	▶ (A) 9 oder (B) 13 (Data-)	▶ 10 - RS485B

Mögliche Zähler-Betriebsmodi des Inepro-Zähler 1250D über RS485:

- Gesamtanlagenzähler
- Unterverbrauchszähler
- Verbrauchszähler
- Generator

Kabelverbindung über S0:

Solar-Log™ S ₀ -Klemmleiste	Solar-Log Base	Inepro 1250D
--	----------------	--------------

Pin-Belegung			Pin-Belegung
▶ 1 - S0+	▶ 4 - S0+	▶ 9 - S0+	
▶ 2 - S0-	▶ 5 - S0-	▶ 8 - S0-	
▶ 3			
▶ 4			

Am Solar-Log™ ist zwischen Pin 3 und Pin 4 eine Kabelbrücke zu setzen. Beim Solar-Log Base keine Brücke.

Mögliche Zähler-Betriebsmodi des Inepro-Zähler 1250D über S0:

- Gesamtanlagenzähler
- Unterverbrauchszähler
- Verbrauchszähler
- Generator

Impluse-Faktor des Zählers:

400 p / kWp

5.2.1 Anschlussschema bei unterschiedlichen Betriebsmodi

Anschlussbelegung Solar-Log™ Inepro 1250D (RS485 oder S0)

- | | |
|---|--|
| ▶ Als Verbrauchs oder Subverbrauchszähler | Zugang Netz (IN) - Abgang Verbraucher (OUT) |
| | |
| ▶ Als Generator / Gesamtanlagenzähler | Zugang Erzeugung (IN) - Abgang Netz (OUT) |



Hinweis

Es kann nur ein Inepro RS485 Zähler pro RS485-Schnittstelle verwendet werden.



Hinweis

Der Inepro 1250D kann nicht mit RS422 gekoppelten Wechselrichtern am gleichen Bus-Eingang verwendet werden.



Hinweis

Für eine fehlerfreie Erkennung des Zählers durch den Solar-Log™ müssen alle drei Phasen angeschlossen sein.

Wenn ein Inepro 1250D eingesetzt wird, muss während des kompletten Erkennungsvorgangs die PRG-Taste am Zähler gedrückt und in dieser Position gehalten werden.

Sollte es nicht möglich sein, die PRG-Taste während der gesamten Erkennung gedrückt zu halten, empfehlen wir nach der Installation des Zähler diesen vorläufig mit dem Solar-Log™ über ein kurzes Kabel zu verbinden um eine Erkennung mit gedrückter PRG-Taste durchzuführen.

Bei einem zweiten Erkennungslauf mit Wechselrichter wird der Zähler dann auch ohne gedrückte PRG-Taste vom Solar-Log™ erkannt.

Die Nacherkennung des Inepro 1250D bei einer bestehenden Installation kann bis zu 15 Minuten dauern. Nach der Erkennung erfolgt eine Restrukturierung der Daten, welche je nach Datenbestand im Gerät, bis zu 45 Minuten dauern kann.



Hinweis

Der Inepro Zähler 1250D wird während der Geräte-Erkennung automatisch vom Solar-Log™ mit der Modbus-Adresse 234 versehen.

Diese Adresse darf daher nicht für andere Geräte verwendet werden.

Nach der Konfiguration wechselt die Anzeige des Inepro Zähler zwischen dem Zählerstand und der Adressanzeige (ID=EA); daran erkennen Sie die korrekte Erkennung durch den Solar-Log™.

Alle RS485 Zähler müssen zwischen den zwei verwendeten Pins mit einem 120 Ohm Widerstand terminiert werden.

6 Iskra

6.1 Iskra WS0021

Übersicht

- 2-polige Verkabelung
- Arbeitsschritte
 - Zähler und Solar-Log™ stromlos schalten
 - Zähler an Solar-Log™ verkabeln

Zähler an Solar-Log™ verkabeln

Die Verkabelung erfolgt über

- selbstkonfektionierte Kabelverbindung mit Klemmleistenstecker

Kabelverbindung über S0:

Solar-Log™ S ₀ -Klemmleiste	Solar-Log Base	Iskra WS0021
Pin-Belegung		Pin-Belegung
▶ 1 - S0+	▶ 4 - S0+	▶ 9 - S0-
▶ 2 - S0-	▶ 5 - S0-	▶ 8 - S0+
▶ 3		
▶ 4		

Am Solar-Log™ ist zwischen Pin 3 und Pin 4 eine Kabelbrücke zu setzen. Beim Solar-Log Base keine Brücke.

Mögliche Zähler-Betriebsmodi des Iskra-Zähler WS0021 über S0:

- Gesamtanlagenzähler
- Unterverbrauchszähler
- Verbrauchszähler
- Generator

Implus-Faktor des Zählers:

1000 p / kWp

6.2 Iskra WS0031

Übersicht

- 2-polige Verkabelung
- Arbeitsschritte
 - Zähler und Solar-Log™ stromlos schalten
 - Zähler an Solar-Log™ verkabeln

Zähler an Solar-Log™ verkabeln

Die Verkabelung erfolgt über

- selbstkonfektionierte Kabelverbindung mit Klemmleistenstecker

Kabelverbindung über S0:

Solar-Log™ S ₀ -Klemmleiste	Solar-Log Base	Iskra WS0031
Pin-Belegung		Pin-Belegung
▶ 1 - S0+	▶ 4 - S0+	▶ S0+
▶ 2 - S0-	▶ 5 - S0-	▶ S0-
▶ 3		
▶ 4		

Am Solar-Log™ ist zwischen Pin 3 und Pin 4 eine Kabelbrücke zu setzen. Beim Solar-Log Base keine Brücke.

Mögliche Zähler-Betriebsmodi des Iskra-Zähler WS0031 über S0:

- Gesamtanlagenzähler
- Unterverbrauchszähler
- Verbrauchszähler
- Generator

Implus-Faktor des Zählers:

500 p / kWp

6.3 Iskra WS1102

Auswählbar unter „Iskra“.

Übersicht

- 2-polige Verkabelung.
- Arbeitsschritte:
 - Zähler und Solar-Log™ stromlos schalten.
 - Zähler an Solar-Log™ verkabeln.

Zähler an Solar-Log™ verkabeln

Die Verkabelung erfolgt über

- selbstkonfektionierte Kabelverbindung mit Klemmleistenstecker.

Kabelverbindung über RS485:

Solar-Log™ RS485-Klemmleiste	Gateway Solar-Log 50	Solar-Log Base RS485 (A) / (B)	Iskra WS1102
Pin-Belegung			Pin-Belegung
▶ 1 - Data+	▶ 1 oder 5	▶ (A) 6 oder (B) 10 (Data+)	▶ A+ (23)
▶ 4 - Data-	▶ 4 oder 6	▶ (A) 9 oder (B) 13 (Data-)	▶ B- (24)

Mögliche Zähler-Betriebsmodi des Iskra-Zähler WS1102 über RS485:

- Gesamtanlagenzähler
- Unterverbrauchszähler
- Verbrauchszähler
- Generator



Hinweis

Ist der Zähler, das letzte Gerät im Bus, muss dieser zusätzlich über die Pins A (23) und B (24) mit einem (120 Ohm) Widerstand terminiert werden.



Hinweis

Es können pro Bus maximal 32 Geräte angeschlossen werden.

7 Janitza UMG 104/UMG 604/UMG 604-PRO (Utility Meter)

7.1 Janitza UMG 104 / UMG 604 / UMG 604-PRO

Auswählbar für Geräteerkennung am Solar-Log™ unter:

Gerätekategorie: Zähler

Hersteller: Janitza

Das Solar-Log™ Utility Meter ist ein universelles Messgerät. Es kann ins Niederspannungs- als auch ins Mittelspannungsnetz (über Wandler) integriert werden und wird für verschiedene Funktionen benötigt:

- spannungsgeführte Blindleistungsregelung Q(U)
- Blindleistungsregelung am Einspeisepunkt
- Erfassung von Messwerten für die Rückmeldung an den Netzbetreiber .

Bei der spannungsgeführten Blindleistungsregelung Q(U) wird lediglich eine Spannungsmessung benötigt (Wir empfehlen trotzdem eine Spannungsmessung und Strommessung vorzunehmen um eine einwandfreie Funktion der Regelung prüfen zu können). Für die anderen Funktionen wird Strom- und Spannungsmessung benötigt.

Versorgungsspannung Utility Meter:

- 95-240Vac, 45-65Hz bzw. 135-340Vdc

Die Messeingänge des Utility Meter haben folgende Grenzwerte:

- Spannung N-L AC (ohne Spannungswandler): 10...300 V AC
- Spannung L-L, AC (ohne Spannungswandler): 17...520 V AC
- Strom (ohne Stromwandler): 0,005..7,5 A
- Frequenz der Grundschwingung: 45 ..65 Hz

Diese Grenzwerte dürfen nicht überschritten werden. Daher ist in den meisten Anwendungsfällen eine Wandler-Messung zu installieren.

Wir empfehlen folgende Wandlerverhältnisse:

- Spannung: Sekundär 100V
z.B. bei 20kV Netz Wandler 20000:100V
- Strom: Sekundär 5A
z.B. 100:5A



Hinweis

Das von uns verwendete „Utility Meter“ wird von der Firma Janitza hergestellt.

Weitere technische Details finden Sie im Handbuch des Janitza UMG 104 / UMG 604 / UMG 604-PRO.

Für andere Janitza Geräte können wir keine Funktionsgarantie geben.

► Die Betriebsmodi Utility Meter (U / U+I) sind nur mit dem Solar-Log 1000, 1900, 2000 und Solar-Log Base 2000 möglich.



Hinweis

Der Utility Meter kann nicht mit Wechselrichtern zusammen an einem Bus kombiniert werden. Verwenden Sie daher, einen RS485 Anschluss für die Wechselrichter und einen separaten RS485-Anschluss für den Utility Meter.

Anschluss Utility Meter ans Stromnetz

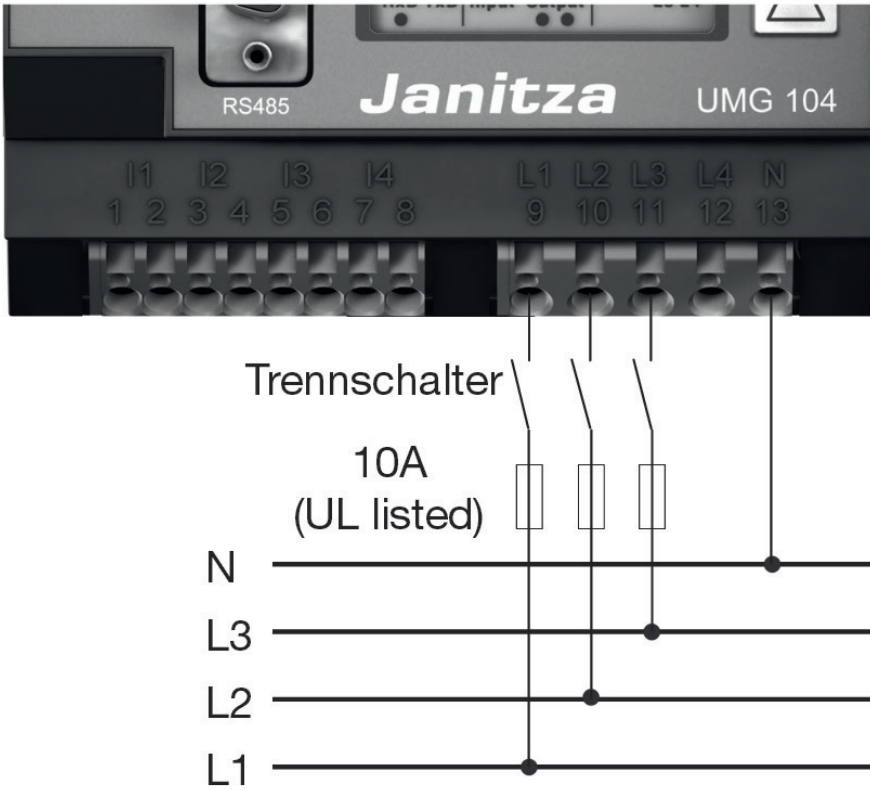


Abb.: Beispiel - Anschlusschema Spannungsmessung im Niederspannungsnetz mit UMG 104 Utility Meter

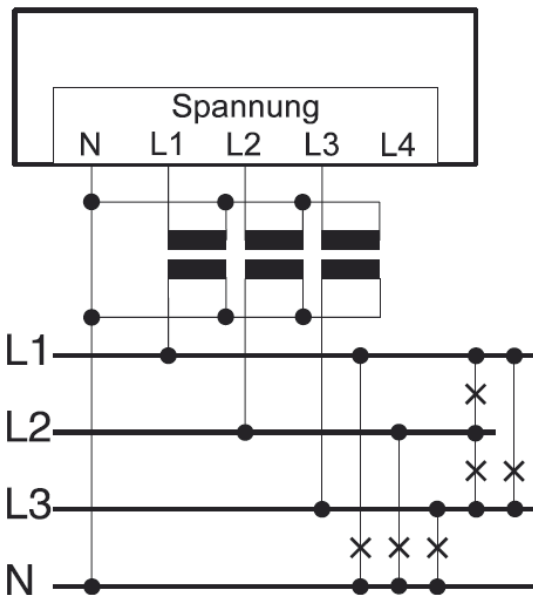


Abb.: Anschlusschema Spannungsmessung mit Messwandlern (Mittelspannung) mit Utility Meter

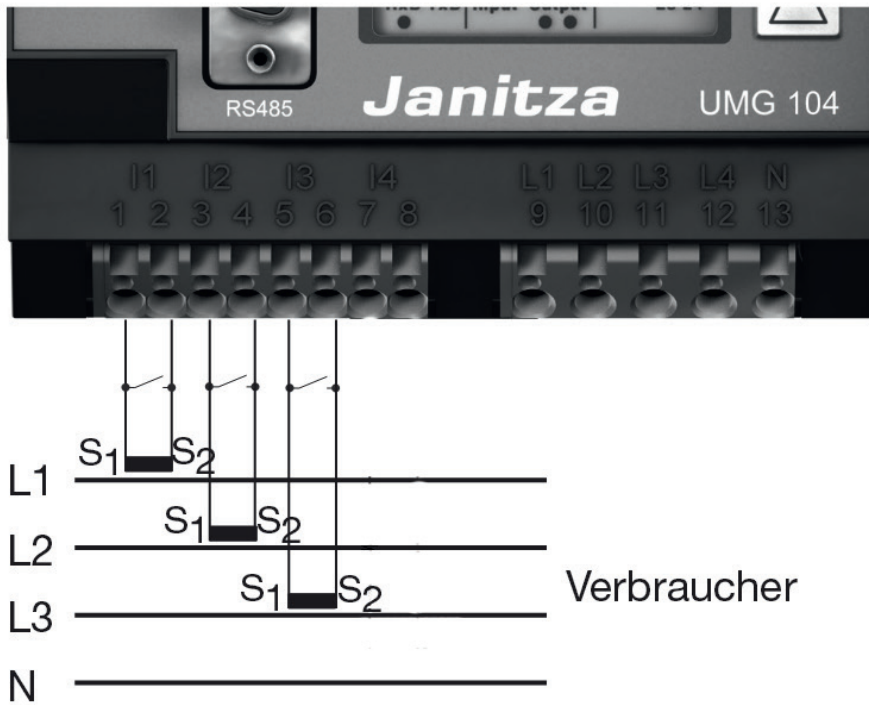


Abb.: Beispiel - Anschlussschema Strommessung mit UMG 104 Utility Meter mit Messwandlern

Vorgehen

- Versorgungsspannung am Utility Meter anlegen



Hinweis

Wir empfehlen die Anschlussleitungen für die Versorgungsspannung über eine Sicherung abzusichern. Bitte beachten Sie die Hinweise im Handbuch des Janitza UMG 104 / UMG 604 / UMG 604-PRO.



Hinweis

Versorgungsspannungen, die nicht der Typenschildangabe entsprechen, können zu Fehlfunktionen und zur Zerstörung des Gerätes führen.



Vorsicht

Die Eingänge für die Versorgungsspannung sind berührungsgefährlich.

**Hinweis**

Die Messspannung muss effektiv mindestens 10V betragen, sonst kann keine exakte Messung durchgeführt werden.

Kabelverbindung über RS485:

1. Bei der Kabelverbindung die Adern nach folgendem Schema anklemmen:

Klemmleistenstecker Solar-Log™	Gateway Solar-Log 50	Solar-Log Base RS485 (A) / (B)	Klemmleiste Utility Meter
Klemme			Pin
▶ 1 (Data+)	▶ 1 oder 5	▶ (A) 6 oder (B) 10 (Data+)	▶ 22
▶ 4 (Data-)	▶ 4 oder 6	▶ (A) 9 oder (B) 13 (Data-)	▶ 23

2. Klemmleistenstecker in RS485-Buchse des Solar-Log™ stecken.

- Der RS485 Bus muss terminiert werden.
Zur Terminierung einen 120 Ohm, 0,25 W Widerstand zwischen Pin 22 und 23 des Utility Meter verbauen.
- Konfiguration am Display des Utility Meter
 - Einstellung MODBUS Adresse (PRG 200 = 1)
 - Einstellung Baudrate RS485 (PRG 202 = 2)
 - Einstellung Modus (PRG 203 = 0)
 - Einstellung Stromwandler primär (PRG 000)
 - Einstellung Stromwandler sekundär (PRG 001)
 - Einstellung Spannungswandler primär (PRG 002)
 - Einstellung Spannungswandler sekundär (PRG 003)
 Die Vorgehensweise für die Konfiguration des UMG 104 / UMG 604 / UMG 604-PRO entnehmen Sie der dem Gerät beiliegenden Anleitung.

**Hinweis**

Die Einstellungen dieser Parameter muss vor der Geräteerkennung erfolgen.
Mit abweichenden Parametern wird das Utility Meter vom Solar-Log™ nicht erkannt.

- Geräte-Erkennung durchführen
Siehe Installationshandbuch Kapitel „Geräte-Erkennung durchführen“.
- Utility Meter unter **Konfiguration | Geräte | Konfiguration** zuweisen, entsprechenden Betriebsmodus auswählen und **SPEICHERN**.

Kontrolle

- Zeigt das Utility Meter bei einspeisenden Wechselrichtern positive Werte, der aktuellen Leistung (kW), an? Sollte dies nicht der Fall sein, ist die Strommessung falsch angeschlossen. Tauschen sie ggf. die Polarität der Messeingänge.



Hinweis

Beim Tausch der Polarität, darf die Leitung nicht stromführend sein, da der Wandler sonst zerstört werden kann.

Mögliche Zähler-Betriebsmodi des Janitza UMG 104 / UMG 604 / UMG 604-PRO über RS485:

- Batteriezähler (2-Richtungszähler)
- Gesamtanlagenzähler
- Unterverbraucher
- Utility Meter (U) (mit Solar-Log 1000, 1900, 2000 und Solar-Log Base 2000)
- Utility Meter (U+I) (mit Solar-Log 1000, 1900, 2000 und Solar-Log Base 2000)
- Utility Meter (U+I) + Verbrauch (2-Richtungszähler) (mit Solar-Log 1000, 1900, 2000 und Solar-Log Base 2000)
- Verbrauchszähler
- Verbrauchszähler (2-Richtungszähler)
- Generator

Anschlussbelegung / Einbaulage vom Janitza UMG 104 / UMG 604 / UMG 604-PRO (Utility Meter) in Verbindung mit Solar-Log™



Hinweis

Für die Unterschiedlichen Betriebsmodi des Janitza UMG 104 / UMG 604 / UMG 604-PRO gilt die Einbaulage der Stromwandler zu prüfen.



Hinweis

Auf richtige Phasenzuordnung der Spannungsmessung zur Strommessung ist zu achten.

Bei richtiger Einbaulage sind in den einzelnen Betriebsmodi folgende Leistungswerte zu messen.

Betriebsmodus	Leistungswert
▶ Als Utility Meter (U+I)	Bei Einspeisung positive Leistungswerte (kW)
▶ Als Gesamtanlagenzähler	Bei Einspeisung positive Leistungswerte (kW)
▶ Als Generator	Bei Einspeisung positive Leistungswerte (kW)
▶ Als Verbrauchs- oder Subverbrauchszähler	Bei Bezug positive Leistungswerte (kW)
▶ Als Verbrauchszähler (2-Richtungszähler)	Wenn Erzeugung größer als Verbrauch positive Leistungswerte (kW) (Einbaulage gemäß Erzeugerpfeilsystem) (Ab Firmware 3.4.2 lässt sich die Zählrichtung (Auswertung) im Solar-Log™ von Verbrauchszählern im bidirektionalen Modus in der Gerätekonfiguration umstellen.)
▶ Als Batteriezähler (2-Richtungszähler)	<ul style="list-style-type: none"> ▶ Wenn Batteriespeicher geladen wird positive Leistungswerte (kW) ▶ Wenn Batteriespeicher entladen wird negative Leistungswerte (kW)

7.2 Janitza UMG 604 / UMG 604-PRO über Ethernet

Terminierung	Adressierung	Schnittstelle
Nein	Ja	LAN

Bei der Geräte-Erkennung „Janitza“ auswählen.

Übersicht

- Schnittstelle integriert
- Verkabelung über Netzkabel (Patchkabel) und Ethernet-Router oder Switch
- Kommunikationsadresse muss statisch vergeben werden
- Arbeitsschritte
 - Janitza und Solar-Log™ stromlos schalten
 - Janitza an Solar-Log™ verkabeln

Janitza an Solar-Log™ verkabeln

Die Verkabelung erfolgt über

- Netzkabel (Patchkabel/Crossoverkabel) und
- Ethernet-Router oder -Switch.

IP-Adressen Vergabe für die Erkennung und Kommunikation:

IP-Adressen Vergabe gemäß Hersteller-Anleitung. Beide Geräte müssen sich im gleichen Subnetz befinden.

Erkennung über Solar-Log™ WEB-Oberfläche

- Für die Erkennung am Solar-Log™ wählen Sie unter Punkt [Konfiguration](#) | [Geräte](#) | [Definition](#) | [Schnittstelle](#) über das Plus-Symbol, die Geräteklasse und danach den Hersteller Janitza aus. Bestätigen Sie Ihre Auswahl durch **OK**
- Speichern Sie und starten Sie unter [Konfiguration](#) | [Geräte](#) | [Erkennung](#) die Geräte-Erkennung

Erkennung Solar-Log 1200

- Die Geräte-Erkennung am Solar-Log 1200 kann alternativ auch über das Display gestartet werden. Wählen Sie [Einstellungen](#) ► [Start](#) ► [Anfangskonfiguration](#) ► [Seite 2 „Geräte“](#) ► [Zufügen](#) und wählen dort den Hersteller „Janitza“ aus. Anschließend Speichern und Geräte-Erkennung starten.



Hinweis

Die Zähler-Betriebsmodi über Ethernet, sind identisch mit denen der RS485-Variante.

8 Larsen & Toubro

8.1 Larsen & Toubro (WDM313CDNC)

Auswählbar unter L&T

Übersicht

- Kommunikationsadresse muss vergeben werden
- 2-polige Verkabelung
- Arbeitsschritte
 - Zähler und Solar-Log™ stromlos schalten
 - Zähler an Solar-Log™ verkabeln

Zähler an Solar-Log™ verkabeln

Die Verkabelung erfolgt über

- selbstkonfektionierte Kabelverbindung mit Klemmleistenstecker

Kabelverbindung über RS485:

Solar-Log™ RS485-Klemmleiste	Gateway Solar-Log 50	Solar-Log Base RS485 (A) / (B)	L&T WDM313CDNC
------------------------------	-------------------------	--------------------------------	----------------

Pin-Belegung			Pin-Belegung
▶ 1 (Data+)	▶ 1 oder 5	▶ (A) 6 oder (B) 10 (Data+)	▶ 9 D+
▶ 4 (Data-)	▶ 4 oder 6	▶ (A) 9 oder (B) 13 (Data-)	▶ 10 D-

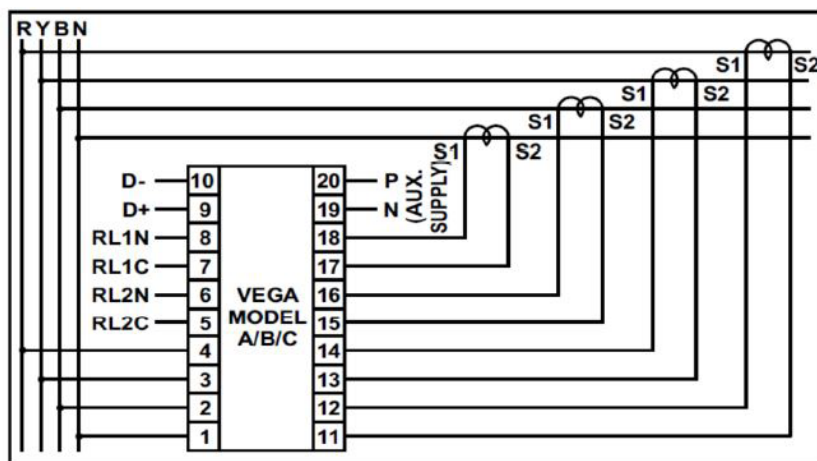


Abb.: Pin-Belegung



Hinweis

Vor der Geräte-Erkennung müssen nachfolgende Parameter überprüft werden, da sonst der Zähler nicht erkannt wird:

Kommunikations-Adresse vergeben (bei 1 beginnend)

Baud Rate: 9600 bps

Data bits: 8

Stop bits: 1

Parity: Gerade

► Einstellungen erfolgen über das Display des Gerätes. (Beachten Sie hierbei die Hinweise und Erläuterungen im Handbuch des Herstellers)

Mögliche Zähler-Betriebsmodi des L&T WDM313CDNC über RS485:

- Batteriezähler (2-Richtungszähler)
- Gesamtanlagenzähler
- Unterverbraucher
- Utility Meter (U) (mit Solar-Log 1000, 1900, 2000 und Solar-Log Base 2000)
- Utility Meter (U+I) (mit Solar-Log 1000, 1900, 2000 und Solar-Log Base 2000)
- Utility Meter (U+I) + Verbrauch (2-Richtungszähler) (mit Solar-Log 1000, 1900, 2000 und Solar-Log Base 2000)
- Verbrauchszähler
- Verbrauchszähler (2-Richtungszähler)
- Generator



Hinweis

Der Zähler kann nicht mit Wechselrichtern zusammen an einem Bus kombiniert werden. Verwenden Sie daher, einen RS485 Anschluss für die Wechselrichter und einen separaten RS485-Anschluss für den Zähler.



Hinweis

Es können pro Bus maximal 32 Geräte angeschlossen werden.



Hinweis!

Beachten Sie, bezüglich der Montage, Verkabelung und Konfiguration des Gerätes, bitte die Erläuterungen und Hinweise im Handbuch des Herstellers.

9 Mikro PowerMeter

9.1 Mikro PowerMeter DPM680

Auswählbar unter „Mikro:DPM680“

Übersicht

- Kommunikationsadresse muss vergeben werden
- 3-polige Verkabelung
- Arbeitsschritte
 - Zähler und Solar-Log™ stromlos schalten
 - Zähler an Solar-Log™ verkabeln

Zähler an Solar-Log™ verkabeln

Die Verkabelung erfolgt über

- selbstkonfektionierte Kabelverbindung mit Klemmleistenstecker

Kabelverbindung über RS485:

Solar-Log™ RS485-Klemmleiste	Gateway Solar-Log 50	Solar-Log Base RS485 (A) / (B)	Mikro PowerMeter DPM680
Pin-Belegung			Pin-Belegung
▶ 1 (Data+)	▶ 1 oder 5	▶ (A) 6 oder (B) 10 (Data+)	▶ +
▶ 3 GND	▶ 3 GND	▶ (A) 8 oder (B) 12 GND	▶ GND
▶ 4 (Data-)	▶ 4 oder 6	▶ (A) 9 oder (B) 13 (Data-)	▶ -



Hinweis

Die Default-RS485-Kommunikationsparameter des Zählers sind:

BAUD: 38400

Data bits: 8

Parity: Keine

Stop bits: 1

Nur mit diesen Einstellungen am Zähler kann der Solar-Log™ mit dem Zähler kommunizieren. Unbedingt vor der Geräte-Erkennung überprüfen.

- ▶ Kommunikations-Adresse vergeben (gemäß Herstellerhandbuch)
- ▶ Einstellungen erfolgen über das Display des Gerätes. (Beachten Sie hierbei die Hinweise und Erläuterungen im Handbuch des Herstellers)

Mögliche Zähler-Betriebsmodi des Mikro PowerMeter DPM680 über RS485:

- Batteriezähler (2-Richtungszähler)
- Gesamtanlagenzähler
- Unterverbraucher
- Utility Meter (U) (mit Solar-Log 1000, 1900, 2000 und Solar-Log Base 2000)
- Utility Meter (U+I) (mit Solar-Log 1000, 1900, 2000 und Solar-Log Base 2000)
- Utility Meter (U+I) + Verbrauch (2-Richtungszähler) (mit Solar-Log 1000, 1900, 2000 und Solar-Log Base 2000)
- Verbrauchszähler
- Verbrauchszähler (2-Richtungszähler)
- Generator



Hinweis

Es können pro Bus maximal 32 Geräte angeschlossen werden.



Hinweis!

Beachten Sie, bezüglich der Montage, Verkabelung und Konfiguration des Gerätes, bitte die Erläuterungen und Hinweise im Handbuch des Herstellers.

10 Schneider Electric

10.1 Schneider EM6400NG (3-phasig)

Auswählbar unter „Schneider Electric/EM6400NG“.

Unterstützt ab Firmware 4.1.0

Übersicht

- Kommunikationsadresse muss vergeben werden.
- 2-polige Verkabelung.
- Arbeitsschritte:
 - Zähler und Solar-Log™ stromlos schalten.
 - Zähler an Solar-Log™ verkabeln.

Zähler an Solar-Log™ verkabeln

Die Verkabelung erfolgt über

- selbstkonfektionierte Kabelverbindung mit Klemmleistenstecker.

Kabelverbindung über RS485:

Solar-Log™ RS485-Klemmleiste	Gateway Solar-Log 50	Solar-Log Base RS485 (A) / (B)	Schneider EM4600NG
------------------------------	----------------------	--------------------------------	--------------------

Pin-Belegung			Pin-Belegung
▶ 1 (Data+)	▶ 1 oder 5	▶ (A) 6 oder (B) 10 (Data+)	▶ 7 (D1 +)
▶ 4 (Data-)	▶ 4 oder 6	▶ (A) 9 oder (B) 13 (Data-)	▶ 14 (D0 -)

Terminierung: 120 Ohm Widerstand zwischen Pin 7 und 14 beim Zähler



Hinweis

Vor der Geräte-Erkennung müssen nachfolgende Parameter überprüft werden, da sonst der Zähler nicht erkannt wird:

Baud Rate: 19200 bps

Data bits: 8

Stop bits: 1

Parity: Gerade

- ▶ Einstellungen erfolgen über das Display des Gerätes. (Beachten Sie hierbei die Hinweise und Erläuterungen im Handbuch des Zählers)

Mögliche Zähler-Betriebsmodi des Schneider EM6400NG über RS485:

- Batteriezähler (2-Richtungszähler)
- Gesamtanlagenzähler
- Unterverbraucher
- Verbrauchszähler
- Verbrauchszähler (2-Richtungszähler)
- Generator



Hinweis

Der Zähler kann nicht mit Wechselrichtern zusammen in einem Bus kombiniert werden. Verwenden Sie daher, einen RS485 Anschluss für die Wechselrichter und einen separaten RS485-Anschluss für den Zähler.



Hinweis!

Es können keine verschiedenen Modell-Serien vom gleichen Hersteller im selben Bus betrieben werden.



Hinweis

Es können pro Bus maximal 32 Geräte angeschlossen werden.
Maximale Buslänge 900m.



Hinweis!

Beachten Sie, bezüglich der Montage, Verkabelung und Konfiguration des Gerätes, bitte die Erläuterungen und Hinweise im Handbuch des Herstellers.



Hinweis

Der Zähler ist nicht kompatibel mit dem Solar-Log™ 200, 500 und 1000.

10.2 Schneider EM6400S (3-phasig)

Auswählbar für Geräteerkennung am Solar-Log™ unter:

Geräteklasse: Zähler

Hersteller: Schneider Electric

Typ: EM6400S

Übersicht

- Kommunikationsadresse muss vergeben werden
- 2-polige Verkabelung
- Arbeitsschritte
 - Zähler und Solar-Log™ stromlos schalten
 - Zähler an Solar-Log™ verkabeln

Zähler an Solar-Log™ verkabeln

Die Verkabelung erfolgt über

- selbstkonfektionierte Kabelverbindung mit Klemmleistenstecker

Kabelverbindung über RS485:

Solar-Log™ RS485-Klemmleiste	Gateway Solar-Log 50	Solar-Log Base RS485 (A) / (B)	Schneider EM6400S
Pin-Belegung			Pin-Belegung
▶ 1 (Data+)	▶ 1 oder 5	▶ (A) 6 oder (B) 10 (Data+)	▶ 7 (D1+)
▶ 4 (Data-)	▶ 4 oder 6	▶ (A) 9 oder (B) 13 (Data-)	▶ 14 (D0-)

Terminierung: 120 Ohm Widerstand zwischen Pin 7 und 14 beim Zähler



Hinweis

Vor der Geräte-Erkennung müssen nachfolgende Parameter überprüft werden, da sonst der Zähler nicht erkannt wird:

Baud Rate: 9600 bps

Data bits: 8

Stop bits: 1

Parity: Gerade

- ▶ Einstellungen erfolgen über das Display des Gerätes. (Beachten Sie hierbei die Hinweise und Erläuterungen im Handbuch des Zählers)

Mögliche Zähler-Betriebsmodi des Schneider EM6400S über RS485:

- Batteriezähler (2-Richtungszähler)
- Gesamtanlagenzähler
- Unterverbraucher
- Verbrauchszähler
- Verbrauchszähler (2-Richtungszähler)
- Generator

Hinweis



Der Zähler kann nicht mit Wechselrichtern zusammen an einem Bus kombiniert werden. Verwenden Sie daher, einen RS485 Anschluss für die Wechselrichter und einen separaten RS485-Anschluss für den Zähler.

Hinweis



Es können pro Bus maximal 32 Geräte angeschlossen werden.

11 Secure Meters

11.1 Secure Meters (3-phasig)

Auswählbar unter „Secure Meters“.

Unterstützte Serie/Modelle:

- Serie Elite 440:
- Modelle:
 - 445, 446, 447

Übersicht

- Kommunikationsadresse muss vergeben werden.
- 2-polige Verkabelung.
- Arbeitsschritte:
 - Zähler und Solar-Log™ stromlos schalten.
 - Zähler an Solar-Log™ verkabeln.

Zähler an Solar-Log™ verkabeln

Die Verkabelung erfolgt über

- selbstkonfektionierte Kabelverbindung mit Klemmleistenstecker.

Kabelverbindung über RS485:

Solar-Log™ RS485-Klemmleiste	Gateway Solar-Log 50	Solar-Log Base RS485 (A) / (B)	Secure Meters (RS485)
Pin-Belegung			Pin-Belegung
▶ 1 (Data+)	▶ 1 oder 5	▶ (A) 6 oder (B) 10 (Data+)	▶ +
▶ 4 (Data-)	▶ 4 oder 6	▶ (A) 9 oder (B) 13 (Data-)	▶ -



Hinweis

Vor der Geräte-Erkennung müssen nachfolgende Parameter überprüft werden, da sonst der Zähler nicht erkannt wird:

Baud Rate: 9600 bps

Data bits: 8

Stop bits: 1

Parity: Non

- ▶ Einstellungen erfolgen über das Display des Gerätes. (Beachten Sie hierbei die Hinweise und Erläuterungen im Handbuch des Zählers)

Mögliche Zähler-Betriebsmodi des Secure Meters:

- Batteriezähler (2-Richtungszähler)
- Gesamtanlagenzähler
- Unterverbraucher
- Verbrauchszähler
- Verbrauchszähler (2-Richtungszähler)
- Generator



Hinweis!

Beachten Sie, bezüglich der Montage, Verkabelung und Konfiguration des Gerätes, bitte die Erläuterungen und Hinweise im Handbuch des Herstellers.



Hinweis

Der Zähler ist nicht kompatibel mit dem Solar-Log™ 200, 500 und 1000.

12 Anhang Schaltpläne

12.1 Beispielpläne für Erfassung von Produktion und Verbrauch

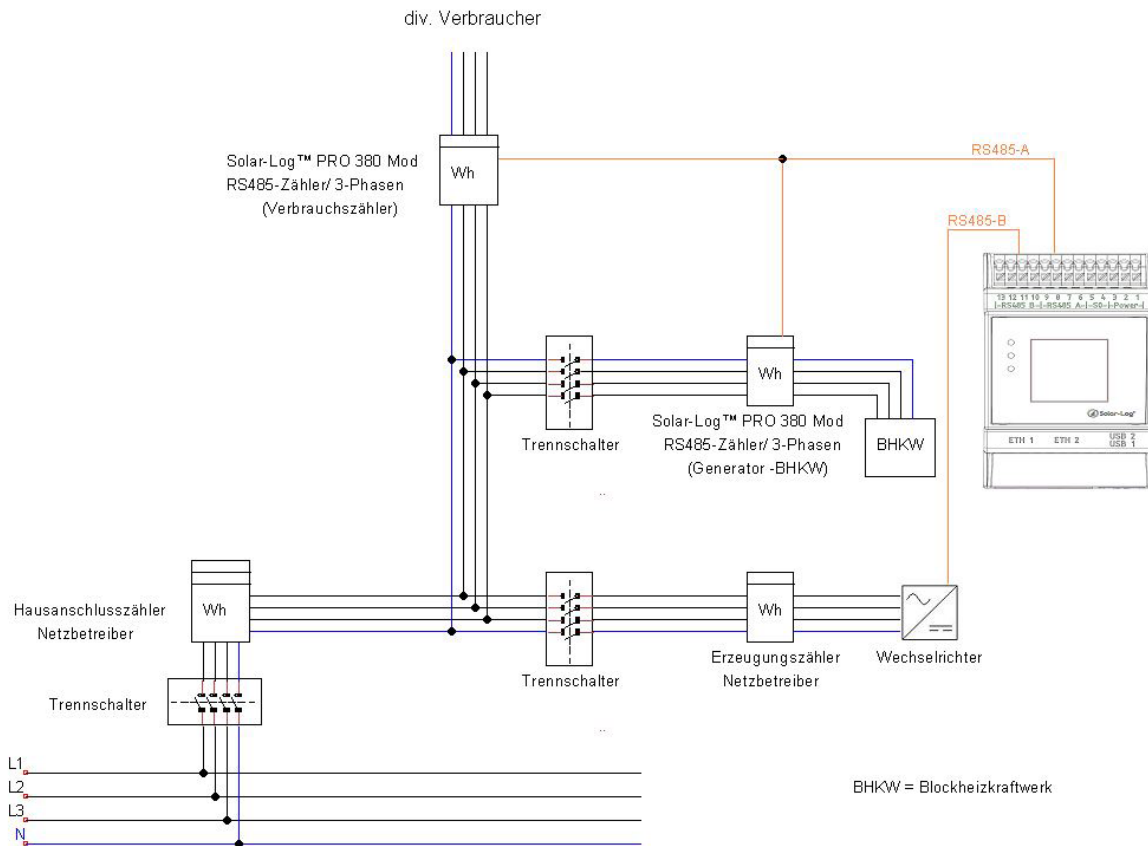


Abb.: Direkte Verbrauchsmessung mit PV und BHKW

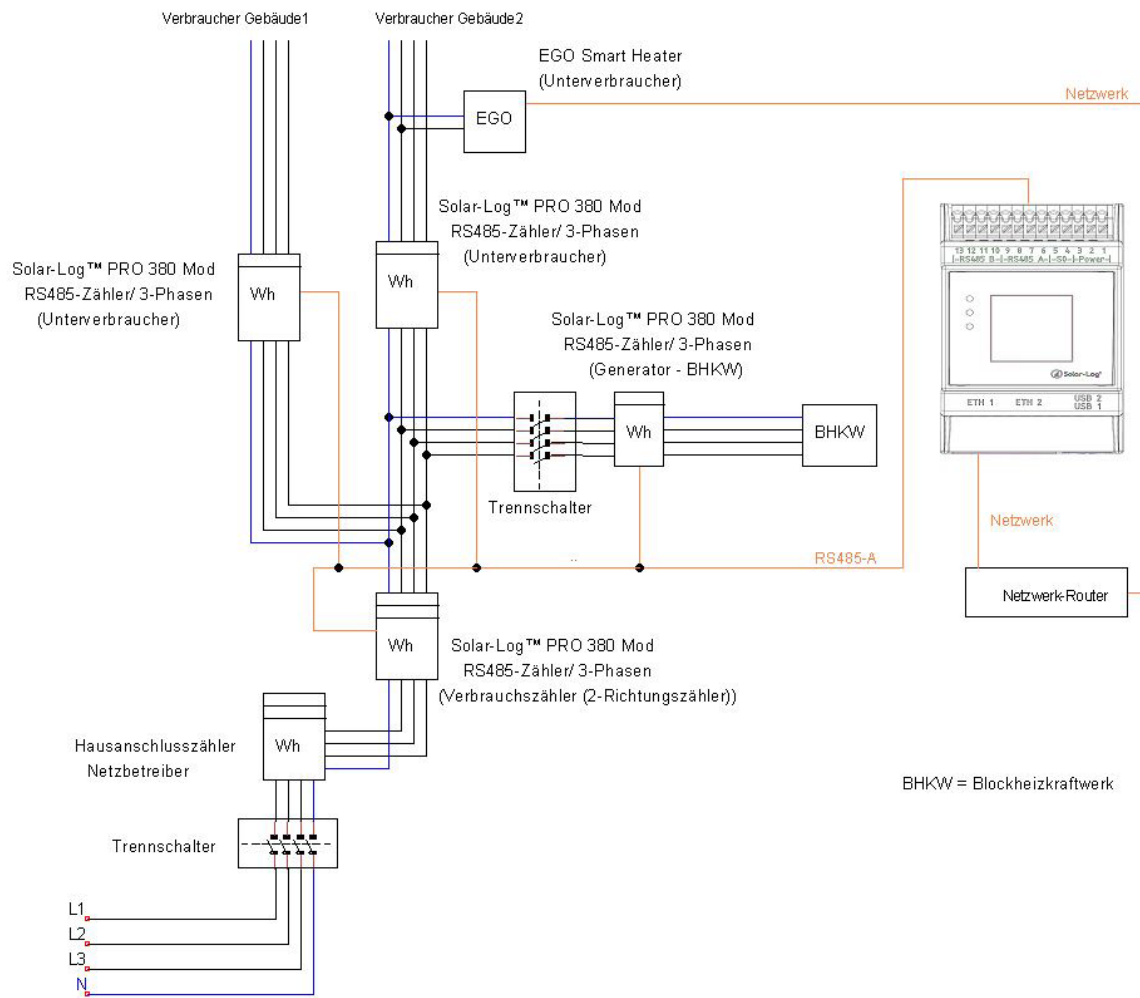


Abb.: Verbrauchszähler bidirektional mit BHKW und div. Unterverbrauchern

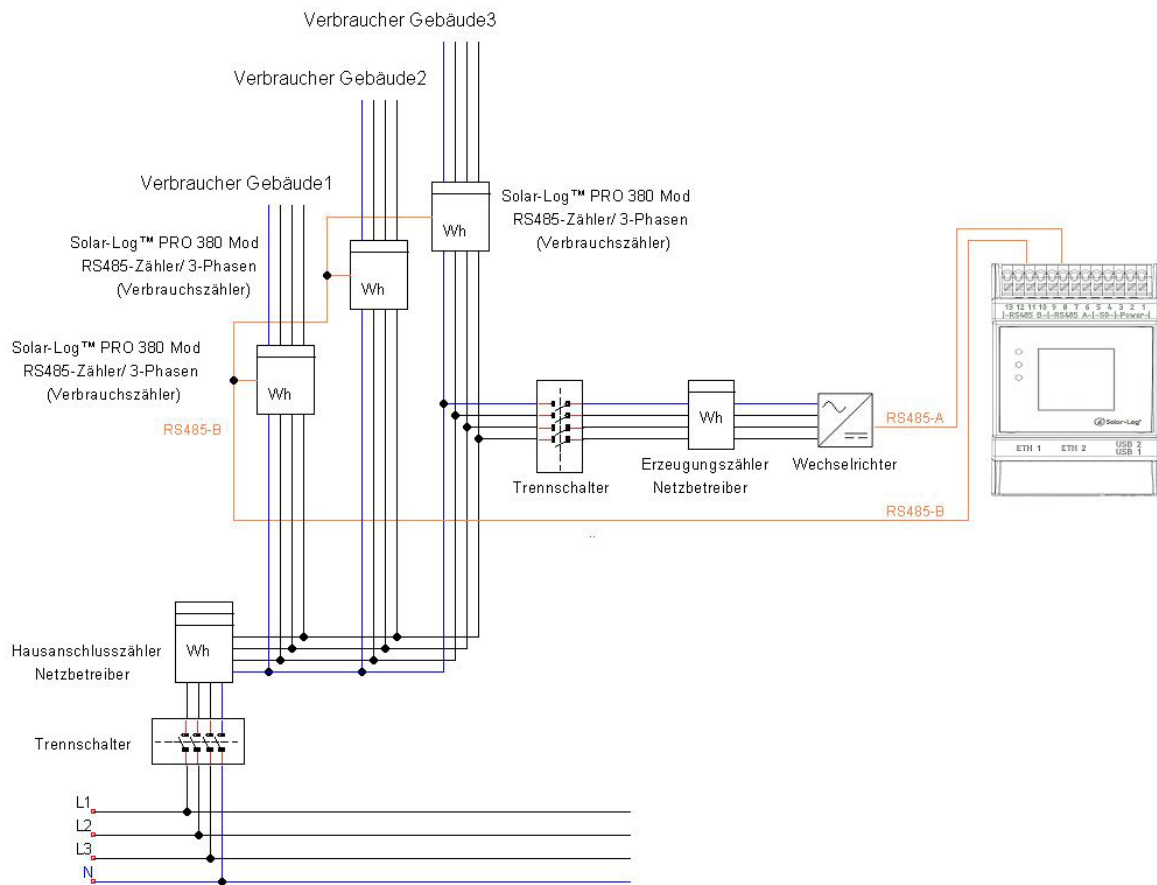


Abb.: Direkte Verbrauchsmessung mit mehreren Zählern

Hinweis zum Schaltbild:

Bei der Verwendung von mehreren Zählern im Betriebsmodus „Verbrauchszähler“ werden die Werte vom Solar-Log™ addiert.

Hinweis

Sollten bei Ihrer Planung noch Fragen offen sein, kontaktieren Sie bitte unseren Support.

12.2 Beispielplan für Verbrauchsmessung an Hybridsystemen

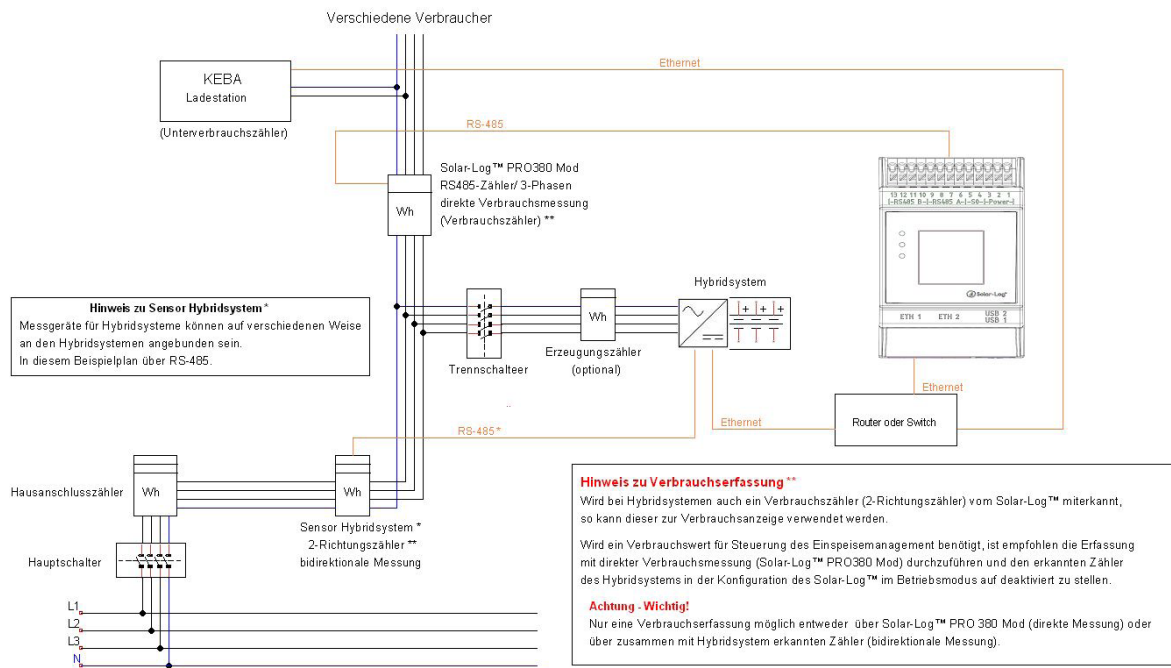


Abb.: Verbrauchsmessung an Hybridsystem mit KEBA-Ladestation

Solare Datensysteme GmbH
Fuhrmannstraße 9
72351 Geislingen-Binsdorf
Germany
Tel.: +49 (0)7428/4089-300
info@solar-log.com
www.solar-log.com
www.solarlog-web.com

Das Urheberrecht dieser Anleitung verbleibt beim Hersteller. Kein Teil dieser Anleitung darf in irgendeiner Form ohne die schriftliche Genehmigung der Solare Datensysteme GmbH reproduziert oder unter Verwendung elektronischer Systeme verarbeitet, vervielfältigt oder verbreitet werden.

Änderungen vorbehalten.

Alle Angaben erfolgen ohne Gewähr und Anspruch auf Vollständigkeit.

Zuwiderhandlungen, die den o. g. Angaben widersprechen, verpflichten zu Schadensersatz.

Alle in dieser Anleitung genannten Marken sind das Eigentum ihrer jeweiligen Hersteller und hiermit anerkannt. Die Marke „Speedwire“ ist ein in vielen Ländern eingetragenes Warenzeichen der SMA Solar Technology AG.

Für Druckfehler wird keine Haftung übernommen.